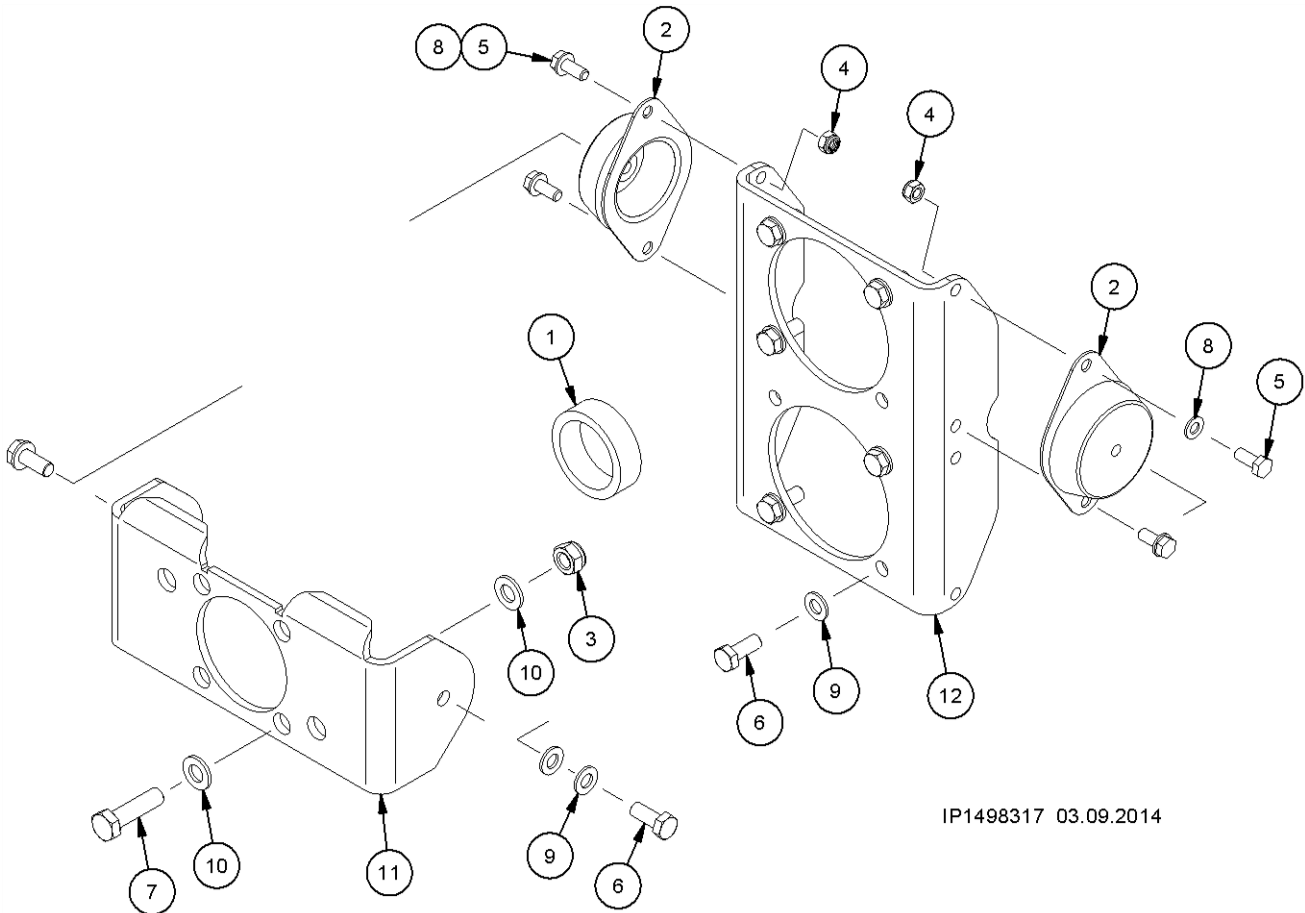




## Ersatzteilliste

## Anbausatz Hydraulikmotor



IP1498317 03.09.2014

Pos.	Teile-Nr.	Beschreibung	Abmessungen	Bemerkung	Rep.	PAS.061	PAS.061.T1	PAS.063	PAS.063.T1
						1xOMS	1xOMR	2xOMS	2xOMR
1	DFD0024	Zell-PU-Dichtring				1	1	2	2
2	NGP.004	Maschinenfuß	M 10			2	2	4	4
3	NMK.002	Sechskantmutter	M 12	DIN 985		4	2	8	4
4	NMK.004	Sechskantmutter	M 8	DIN 985		4	4	8	8
5	NSK.018	Sechskantschraube	M 8 x 25	DIN 933		4	4	8	8
6	NSK.027	Sechskantschraube	M 10 x 25	DIN 933		8	8	10	10
7	NSK.031	Sechskantschraube	M 12 x 45	DIN 933		4	2	8	4
8	NUS.003	Scheibe	A 8,4 x 16 x 1,6	DIN 125		4	8	8	8
9	NUS.004	Scheibe	A 10,5 x 20 x 2	DIN 125		10	10	14	14
10	NUS.005	Scheibe	A 13 x 24 x 2,5	DIN 125		8	4	16	8
11	RFL4657	Drehmomentstütze		Hydraulikmotor		1	1	2	2
12	RFL4681	Drehmomentstütze		VX136		1	1	1	1

