

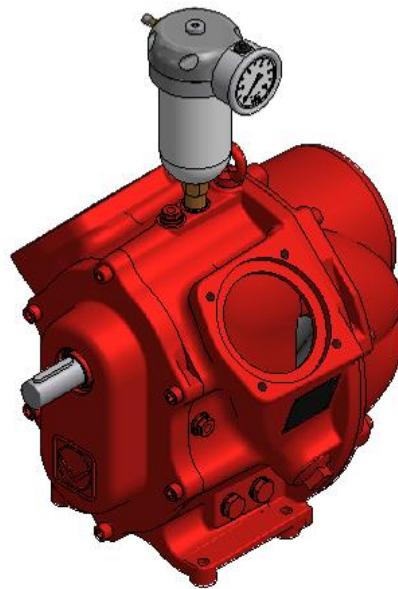


Ersatzteilliste

Drehkolbenpumpe

IQ112

ENGINEERED TO WORK



Herausgeber

Hugo Vogelsang Maschinenbau GmbH
Holthöge 10-14
49632 Essen/Oldb.

Phone: +49 54 34 83 0
Fax: +49 54 34 83 10

vogelsang-gmbh.com
info@vogelsang-gmbh.com

Der Nachdruck dieses Dokumentes, auch auszugsweise, gleichgültig in welcher Form, ist ohne ausdrückliche, schriftliche Genehmigung des Herausgebers verboten.

Gegenüber Darstellungen und Angaben in diesem Dokument sind technische Änderungen, die zur Verbesserung der Maschine notwendig werden, vorbehalten.

© 2014 Hugo Vogelsang Maschinenbau GmbH

Registrierte Vogelsang-Marken

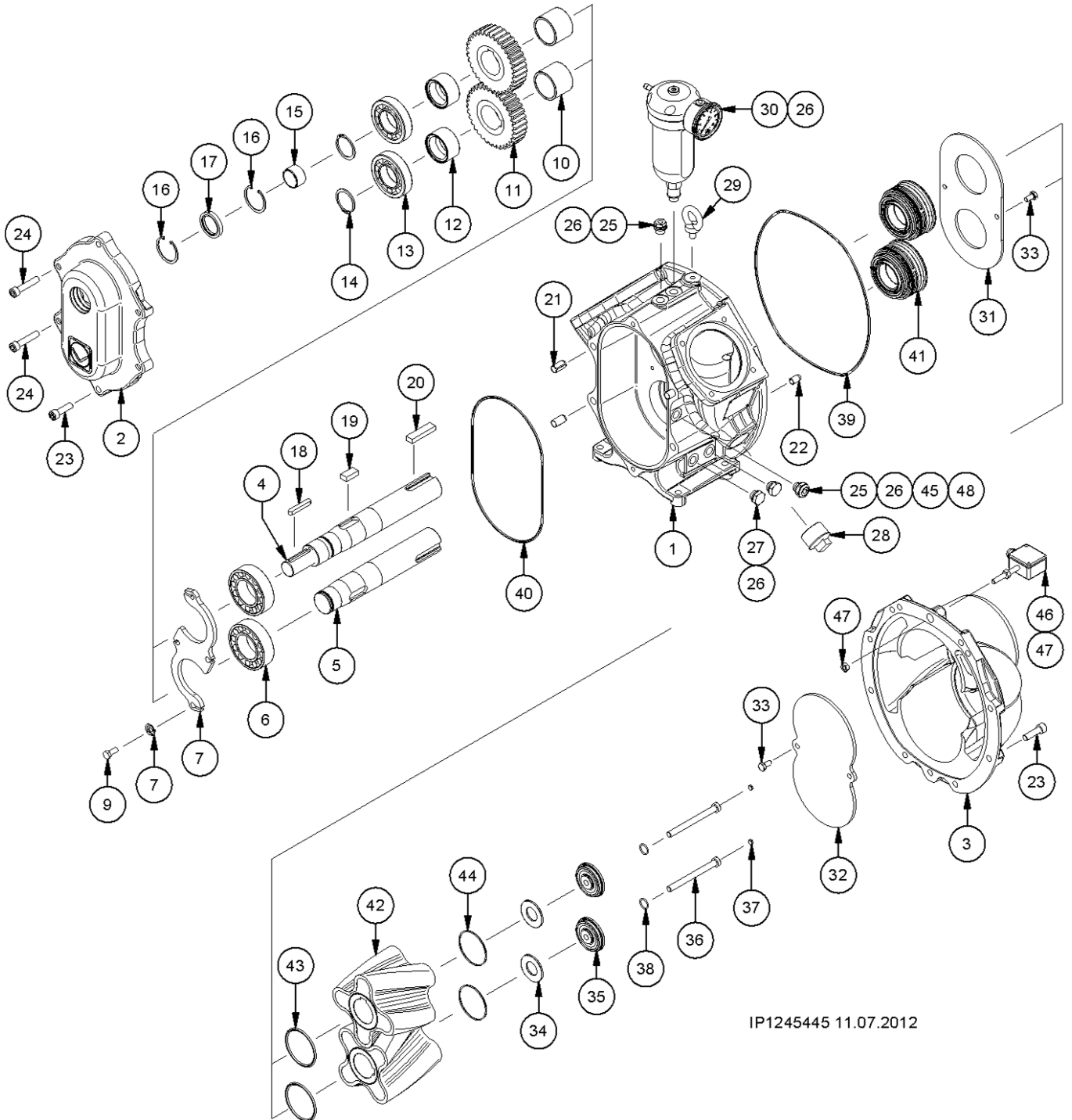
Vogelsang, Vogelsang Logo, RotaCut, HiFlo, ACC, CFC, BioCrack, XTill, EnergyJet und BioCut sind eingetragene Marken der Hugo Vogelsang Maschinenbau GmbH.

Die registrierten Marken werden in diesem Dokument nicht immer mit einem ® gekennzeichnet.

Inhaltsverzeichnis

Explosionsansicht	4
Gehäuse	5
Pos. 1-3	5
Welle	5
Pos. 4-5	5
Einbauteile	5
Pos. 6-17	5
Passfeder	5
Pos. 18-20	5
Schrauben + Zubehör	6
Pos. 21-29	6
Sperrkammererweiterung	6
Pos. 30	6
Schutzplatte	6
Pos. 31-33	6
Vorspannung	6
Pos. 34-37	6
O-Ring	6
Pos. 38-40	6
Cartridge-Gleitringdichtung	7
Pos. 41	7
Drehkolben HiFo®	8
Pos. 42	8
Vollmaterialdrehkolben	8
Pos. 42-44	8
Einbauteile	9
Pos. 45-47	9
Option	9
Pos. 48	9
Material für Anschlüsse	9
Werkzeuge	9
Erforderliche Ersatzteile für Drehkolbenwechsel	10
Erforderliche Ersatzteile für Dichtungswechsel	11
Erforderliche Ersatzteile für Verschleißteilwechsel	12

Explosionsansicht



IP1245445 11.07.2012

IQ112

Gehäuse

Pos. 1-3

Pos.	Teilenummer	Bezeichnung	Abmessungen	Bemerkung	Rep.	81	114
1	PGP0238	Getriebegehäuse				1	
2	PGP0236	Lagergehäuse		Antrieb		1	
3	PGP0242	IQ-Deckel	IQ112-81			1	-
	PGP0240	IQ-Deckel	IQ112-114			-	1

Welle

Pos. 4-5

Pos.	Teilenummer	Bezeichnung	Abmessungen	Bemerkung	Rep.	81	114
4	PWQ0068	Welle	ML			1	
5	PWQ0069	Welle	MK			1	

Einbauteile

Pos. 6-17

Pos.	Teilenummer	Bezeichnung	Abmessungen	Bemerkung	Rep.	81	114
6	NLG.032	Pendelrollenlager	45 x 85 x 23			2	
7	PFL0120	Halteblech				1	
8	NUS.116	Sicherungsblech	8,4 x 22	DIN 432		4	
9	NSK.018	Sechskantschraube	M 8 x 20	DIN 933		4	
10	PRS.D002	Distanzring	45 x 53 x 40			2	
11	PZH0016	Zahnrad				2	
12	PRS.D003	Distanzring	41 x 54 x 28			2	
13	NLG.031	Zylinderrollenlager	40 x 82 x 18			2	
14	NSR.016	Sicherungsring	40 x 2,5			2	
15	NIR0006	Innenring	JR 30 x 35 x 17			1	
16	NSR.045	Sicherungsring	47 x 1,75			2	
17	DWD.037	Wellendichtring	WASY 47 x 35 x 7	NBR		1	
	DWD.037.VI	Wellendichtring	WASY 47 x 35 x 7	FPM			

Passfeder

Pos. 18-20

Pos.	Teilenummer	Bezeichnung	Abmessungen	Bemerkung	Rep.	81	114
18	NPF.020	Passfeder	A 8 x 7 x 50	DIN 6885		1	
19	NPF.010	Passfeder	B 14 x 9 x 28	DIN 6885		2	
20	NPF.011	Passfeder	B 14 x 9 x 56	DIN 6885		2	

Schrauben + Zubehör

Pos. 21-29

Pos.	Teilenummer	Bezeichnung	Abmessungen	Bemerkung	Rep.	81	114
21	NSP.013	Spannstift	13 x 24	ISO 13337			4
22	NSP.021	Spannstift	11 x 18	ISO 13337			3
23	NSI.008	Zylinderschraube	M 10 x 35	ISO 4762			10
24	NSI.002	Zylinderschraube	M 10 x 50	ISO 4762			4
25	NSK.081	Verschlusschraube	M 16				2
				⁽⁶⁾ ATEX/ Option			(1)
26	DKR.005	Dichtring	A 16 x 22 x 2				4
				⁽⁶⁾ ATEX/ Option			(3)
27	NSK.088	Verschlusschraube	M 16	Magnetisch			2
28	NVE.030	Blindstopfen	1 ¼ inch				2
29	NKS.014	Ringschraube	M 10	DIN 580			1

(6) Wird ein Ölstandsauge eingeschraubt entfällt an dieser Stelle die Pos. 25 + 26.

Sperrkammererweiterung

Pos. 30

Pos.	Teilenummer	Bezeichnung	Abmessungen	Bemerkung	Rep.	81	114
30	PSG.014	Sperrflüssigkeitsbehälter		Druckbeaufschlagbar			1
	PSG.014.T1	Quenchflüssigkeitsbehälter		Belüftet (Option)			
	PSV.002.N1	Druckhalteventil		(Option)			

Schutzplatte

Pos. 31-33

Pos.	Teilenummer	Bezeichnung	Abmessungen	Bemerkung	Rep.	81	114
31	PFL0118	Schutzplatte	4,8 mm	Getriebe			1
32	PFL0119	Schutzplatte	5,8 mm	Deckel			1
33	NSK0006	Sechskantschraube	M 8 x 16	DIN 933			4

Vorspannung

Pos. 34-37

Pos.	Teilenummer	Bezeichnung	Abmessungen	Bemerkung	Rep.	81	114
34	NTF.004	Tellerfeder	A 50 x 25,4 x 3	DIN 2093			2
35	PRS0388	Druckscheibe					2
36	NSI.099	Zylinderschraube	M10 x 70	DIN 6912		2	-
	NSI0097	Zylinderschraube	M10 x 110	DIN 6912		-	2
37	NST.030	Stopfen					2

O-Ring

Pos. 38-40

Pos.	Teilenummer	Bezeichnung	Abmessungen	Bemerkung	Rep.	81	114
38	DOR.055	O-Ring	16 x 2	NBR			2
	DOR.055.EP	O-Ring	16 x 2	EPDM			
	DOR.055.PT	O-Ring	16 x 2	MVQ FEP-ummantelt			
	DOR.055.VI	O-Ring	16 x 2	FPM			
39	DOR0106	O-Ring	Ø 280 x 3	NBR			1
	DOR0121	O-Ring	Ø 280 x 3	EPDM			
	DOR0122	O-Ring	Ø 280 x 3	MVQ FEP-ummantelt			
	DOR0123	O-Ring	Ø 280 x 3	FPM			
40	DOR0107	O-Ring	Ø 233 x 3	NBR			1
	DOR0120	O-Ring	Ø 233 x 3	FPM			

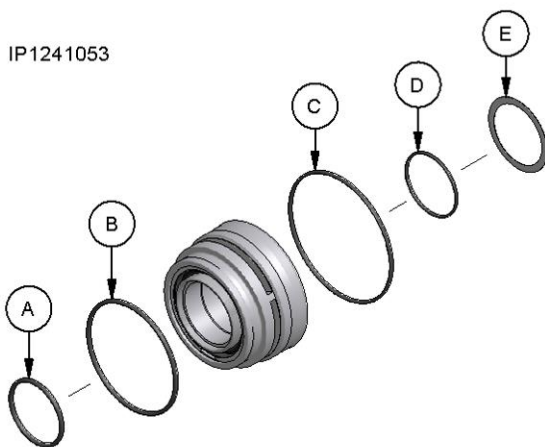
Cartridge-Gleitringdichtung

Pos. 41

Pos.	Teilenummer	Bezeichnung	Abmessungen	Bemerkung	Rep.	81	114
Stahl nitriert; Einzel-Gleitringdichtung:							
41	PBT.D051	Cartridge Blockring		WC/SiC; HNBR		2	
	PBT.D050	Cartridge Blockring		CrO/Duronit ⁽⁴⁾ ; HNBR			
	PBT0101	Cartridge Blockring		CrO/Duronit ⁽⁴⁾ ; FPM			
Stahl nitriert; Doppel-Gleitringdichtung:							
41	PBT.D051.D	Cartridge Blockring		WC/SiC; HNBR		2	
	PBT.D050.D	Cartridge Blockring		CrO/Duronit ⁽⁴⁾ ; HNBR			
	PBT0102	Cartridge Blockring		CrO/Duronit ⁽⁴⁾ ; FPM			
1.4571; Einzel-Gleitringdichtung:							
41	PBT0104	Cartridge Blockring		WC/SiC; HNBR, HNBR		2	
	PBT0105	Cartridge Blockring		WC/SiC; FPM, HNBR			

⁽⁴⁾ bis 10 bar tatsächlichen Betriebsdruck

'Lose' Mitlieferung bei Cartridge-Gleitringdichtung



Pos.	Teilenummer	Bezeichnung	Abmessungen	Bemerkung	Rep.	Anz.
A ⁽¹⁰⁾	DOR.072	O-Ring	45 x 3	NBR		2
	DOR.072.VI	O-Ring	45 x 3	FPM		
B	DOR.058	O-Ring	78 x 3	NBR		2
	DOR.058.VI	O-Ring	78 x 3	FPM		
C	DOR.082	O-Ring	90 x 2,5	NBR		2
	DOR.082.EP	O-Ring	90 x 2,5	EPDM		
	DOR.082.VI	O-Ring	90 x 2,5	FPM		
	DOR.082.PT	O-Ring	90 x 2,5	MVQ; FEP-ummantelt		
D	DOR.068	O-Ring	45 x 2	NBR		2
	DOR.068.VI	O-Ring	45 x 2	FPM		
E	NUS.033	Passscheibe	45 x 55 x 0,3			2

⁽¹⁰⁾ nur bei „trockener Sperrkammer“ und als Option bei kundenspezifischer Cartridge-Gleitringdichtung

Drehkolben HiFo®

Pos. 42

Pos.	Teilenummer	Bezeichnung	Abmessungen	Bemerkung	Rep.	81	114
NBR							
42	PKD0124	Drehkolben	112-81 4K45L HiFlo	NBR		1	-
	PKD0125	Drehkolben	112-81 4K45R HiFlo	NBR		1	-
	PKD0122	Drehkolben	112-114 4K45L HiFlo	NBR		-	1
	PKD0123	Drehkolben	112-114 4K45R HiFlo	NBR		-	1
EPDM-SL							
42	PKD0148	Drehkolben	112-81 4K45L HiFlo	EPDM-SL		1	-
	PKD0149	Drehkolben	112-81 4K45R HiFlo	EPDM-SL		1	-
	PKD0152	Drehkolben	112-114 4K45L HiFlo	EPDM-SL		-	1
	PKD0153	Drehkolben	112-114 4K45R HiFlo	EPDM-SL		-	1
EPDM weiß							
42	PKD0310	Drehkolben	112-114 4K45L HiFlo	EPDM weiß		-	1
	PKD0311	Drehkolben	112-114 4K45R HiFlo	EPDM weiß		-	1
FPM							
42	PKD0150	Drehkolben	112-81 4K45L HiFlo	FPM		1	-
	PKD0151	Drehkolben	112-81 4K45R HiFlo	FPM		1	-
	PKD0154	Drehkolben	112-114 4K45L HiFlo	FPM		-	1
	PKD0155	Drehkolben	112-114 4K45R HiFlo	FPM		-	1
CSM							
42	PKD0251	Drehkolben	112-81 4K45L HiFlo	CSM		1	-
	PKD0252	Drehkolben	112-81 4K45R HiFlo	CSM		1	-
	PKD0249	Drehkolben	112-114 4K45L HiFlo	CSM		-	1
	PKD0250	Drehkolben	112-114 4K45R HiFlo	CSM		-	1
Vollmaterialdrehkolben							
Pos. 42-44							
Pos.	Teilenummer	Bezeichnung	Abmessungen	Bemerkung	Rep.	81	114
1.0503							
42	PKD0194	Drehkolben	112-81 4K45L HiFlo	1.0503 nitriert		1	-
	PKD0195	Drehkolben	112-81 4K45R HiFlo	1.0503 nitriert		1	-
	PKD0196	Drehkolben	112-114 4K45L HiFlo	1.0503 nitriert		-	1
	PKD0197	Drehkolben	112-114 4K45R HiFlo	1.0503 nitriert		-	1
POM							
42	PKD0138	Drehkolben ⁽³⁾	112-114 4K45L HiFlo	POM		-	1
	PKD0139	Drehkolben ⁽³⁾	112-114 4K45R HiFlo	POM		-	1
⁽³⁾ + O-Ring für Vollmaterialkolben							
43	DOR.043	O-Ring ⁽⁵⁾	64 x 4	NBR		2	2
	DOR.043.EP	O-Ring ⁽⁵⁾	64 x 4	EPDM			
	DOR.043.PT	O-Ring ⁽⁵⁾	64 x 4	MVQ FEP-ummantelt			
	DOR.043.VI	O-Ring ⁽⁵⁾	64 x 4	FPM			
44	DOR.032	O-Ring ⁽⁵⁾	62 x 2	NBR		2	2
	DOR0124	O-Ring ⁽⁵⁾	62 x 2	EPDM			
	DOR0125	O-Ring ⁽⁵⁾	62 x 2	MVQ FEP-ummantelt			
	DOR0126	O-Ring ⁽⁵⁾	62 x 2	FPM			

⁽⁵⁾ bei Vollmaterialkolben

Einbauteile

Pos. 45-47

Pos.	Teilenummer	Bezeichnung	Abmessungen	Bemerkung	Rep.	81	114
------	-------------	-------------	-------------	-----------	------	----	-----

Ohne Temperatursensor:

46	NST0035	Verschlussstopfen				1	
47	-	-				-	

ATEX:

45	PSG.017	Ölstandsauge	M 16 x 1,5	(6)		1	
46	SSS.073.N1	Temperatursensor				1	
47	NMS.002.EE	Sechskantmutter	M 8	DIN 934		2	

(6) Wird ein Ölstandsauge eingeschraubt entfällt an dieser Stelle die Pos. 25 + 26.

Option

Pos. 48

Pos.	Teilenummer	Bezeichnung	Abmessungen	Bemerkung	Rep.	81	114
48	PSG.002	Ölstandsauge	M 16 x 1,5	Messing (6)		1	

(6) Wird ein Ölstandsauge eingeschraubt entfällt an dieser Stelle die Pos. 25 + 26.

Material für Anschlüsse

Pos.	Teilenummer	Bezeichnung	Abmessungen	Bemerkung	Rep.	81	114
	DOR0108	O-Ring				1	
	PFL0121	Haltebügel				2	
	NSK.027	Sechskantschraube	M 10 x 25			4	

Anzahl für einen Anschluss

Werkzeuge

Pos.	Teilenummer	Bezeichnung	Abmessungen	Bemerkung	Rep.	81	114
	PBA.D001.TL.N1	Kolbenabzieher		Lang			x
	WKZ0455	Montagewerkzeug		Cartridge			x
	PBA0001	Montagewerkzeug		Enthalten in WKZ0455			(1)
	NSI.155	Zylinderschraube	M 5 x 12				(2)
	NSK.155	Sechskantschraube	M 8 x 80				(3)

Erforderliche Ersatzteile für Drehkolbenwechsel

Pos.	Teilenummer	Bezeichnung	Abmessungen	Bemerkung	Rep.	81	114
20	NPF.011	Passfeder	B 14 x 9 x 56	DIN 6885			2
36	NSI.099	Zylinderschraube	M10 x 70	DIN 6912		2	-
	NSI0097	Zylinderschraube	M10 x 110	DIN 6912		-	2
37	NST.030	Stopfen					2
39	DOR0106	O-Ring	Ø 280 x 3	NBR			1
	DOR0121	O-Ring	Ø 280 x 3	EPDM			
	DOR0122	O-Ring	Ø 280 x 3	MVQ FEP-ummantelt			
	DOR0123	O-Ring	Ø 280 x 3	FPM			
38	DOR.055	O-Ring	16 x 2	NBR			2
	DOR.055.EP	O-Ring	16 x 2	EPDM			
	DOR.055.PT	O-Ring	16 x 2	MVQ FEP-ummantelt			
	DOR.055.VI	O-Ring	16 x 2	FPM			
42-44		Drehkolben		Siehe Seite 8			x

⁽³⁾ + O-Ring für Vollmaterialkolben⁽⁵⁾ bei Vollmaterialkolben

Erforderliche Ersatzteile für Dichtungswechsel

Pos.	Teilenummer	Bezeichnung	Abmessungen	Bemerkung	Rep.	81	114
36	NSI.099	Zylinderschraube	M10 x 70	DIN 6912		2	-
	NSI0097	Zylinderschraube	M10 x 110	DIN 6912		-	2
37	NST.030	Stopfen					2
39	DOR0106	O-Ring	Ø 280 x 3	NBR			1
	DOR0121	O-Ring	Ø 280 x 3	EPDM			
	DOR0122	O-Ring	Ø 280 x 3	MVQ FEP-ummantelt			
	DOR0123	O-Ring	Ø 280 x 3	FPM			
38	DOR.055	O-Ring	16 x 2	NBR			2
	DOR.055.EP	O-Ring	16 x 2	EPDM			
	DOR.055.PT	O-Ring	16 x 2	MVQ FEP-ummantelt			
	DOR.055.VI	O-Ring	16 x 2	FPM			
Stahl nitriert; Einzel-Gleitringdichtung:							
41	PBT.D051	Cartridge Blockring		WC/SiC; HNBR			2
	PBT.D050	Cartridge Blockring		CrO/Duronit ⁽⁴⁾ ; HNBR			
	PBT0101	Cartridge Blockring		CrO/Duronit ⁽⁴⁾ ; FPM			
Stahl nitriert; Doppel-Gleitringdichtung:							
41	PBT.D051.D	Cartridge Blockring		WC/SiC; HNBR			2
	PBT.D050.D	Cartridge Blockring		CrO/Duronit ⁽⁴⁾ ; HNBR			
	PBT0102	Cartridge Blockring		CrO/Duronit ⁽⁴⁾ ; FPM			
1.4571; Einzel-Gleitringdichtung:							
41	PBT0104	Cartridge Blockring		WC/SiC; HNBR, HNBR			2
	PBT0105	Cartridge Blockring		WC/SiC; FPM, HNBR			

⁽⁴⁾ bis 10 bar tatsächlichen Betriebsdruck

Erforderliche Ersatzteile für Verschleißteilwechsel

Pos.	Teilenummer	Bezeichnung	Abmessungen	Bemerkung	Rep.	81	114
20	NPF.011	Passfeder	B 14 x 9 x 56	DIN 6885			2
31	PFL0118	Schutzplatte	4,8 mm	Getriebe			1
32	PFL0119	Schutzplatte	5,8 mm	Deckel			1
33	NSK0006	Sechskantschraube	M 8 x 16	DIN 933			4
36	NSI.099	Zylinderschraube	M10 x 70	DIN 6912		2	-
	NSI0097	Zylinderschraube	M10 x 110	DIN 6912		-	2
37	NST.030	Stopfen					2
39	DOR0106	O-Ring	Ø 280 x 3	NBR			1
	DOR0121	O-Ring	Ø 280 x 3	EPDM			
	DOR0122	O-Ring	Ø 280 x 3	MVQ FEP-ummantelt			
	DOR0123	O-Ring	Ø 280 x 3	FPM			
38	DOR.055	O-Ring	16 x 2	NBR			2
	DOR.055.EP	O-Ring	16 x 2	EPDM			
	DOR.055.PT	O-Ring	16 x 2	MVQ FEP-ummantelt			
	DOR.055.VI	O-Ring	16 x 2	FPM			
Stahl nitriert; Einzel-Gleitringdichtung:							
41	PBT.D051	Cartridge Blockring		WC/SiC; HNBR			2
	PBT.D050	Cartridge Blockring		CrO/Duronit ⁽⁴⁾ ; HNBR			
	PBT0101	Cartridge Blockring		CrO/Duronit ⁽⁴⁾ ; FPM			
Stahl nitriert; Doppel-Gleitringdichtung:							
41	PBT.D051.D	Cartridge Blockring		WC/SiC; HNBR			2
	PBT.D050.D	Cartridge Blockring		CrO/Duronit ⁽⁴⁾ ; HNBR			
	PBT0102	Cartridge Blockring		CrO/Duronit ⁽⁴⁾ ; FPM			
1.4571; Einzel-Gleitringdichtung:							
41	PBT0104	Cartridge Blockring		WC/SiC; HNBR, HNBR			2
	PBT0105	Cartridge Blockring		WC/SiC; FPM, HNBR			
42-44		Drehkolben		Siehe Seite 8			x

⁽³⁾ + O-Ring für Vollmaterialkolben

⁽⁴⁾ bis 10 bar tatsächlichen Betriebsdruck

⁽⁵⁾ bei Vollmaterialkolben



Hugo Vogelsang Maschinenbau GmbH
Holthöge 10-14
49632 Essen/Oldb.

Phone: +49 (0) 54 34 83 0
Fax: +49 (0) 54 34 83 10

vogelsang-gmbh.com
info@vogelsang-gmbh.com

ENGINEERED TO WORK

USA
Vogelsang USA Ltd.
vogelsangusa.com

Spanien
Vogelsang S.L.
vogelsang.es

Schweden
Vogelsang Sverige AB
vogelsang.se

Großbritannien
Vogelsang Ltd.
vogelsang.co.uk

Australien
Vogelsang Pty. Ltd.
vogelsang.com.au

Malaysia
Vogelsang Malaysia
vogelsang.info

Frankreich
Vogelsang France S.A.R.L.
vogelsang.fr

Indien
Vogelsang India Private Limited
vogelsangindia.com

Finnland
Vogelsang Oy
vogelsang.fi

Italien
Vogelsang Italy Srl
vogelsang-srl.it

Tschechische Republik
Vogelsang CZ s.r.o.
vogelsang-czech.cz

Irland
Vogelsang Irland
vogelsang.ie

Polen
Vogelsang Poland Sp. z o.o.
vogelsang.pl

Dänemark
Vogelsang A/S
vogelsang-as.dk

Südkorea
Vogelsang Korea Co., Ltd.
vogelsang.co.kr

Rumänien
Vogelsang Romania SRL
vogelsang.ro

Brasilien
Vogelsang Brasil Ltda.
vogelsang.com.br

Russland
Vogelsang Russland
vogelsang.ru

China
Vogelsang Mechanical Engineering (Shanghai) Co., Ltd.
vogelsang.com.cn

Mexico
Vogelsang De México S.de R.L. de CV
vogelsang.mx

Deutschland - Niederlassung Ost
Vogelsang Lutherstadt Eisleben
vogelsang-gmbh.com