

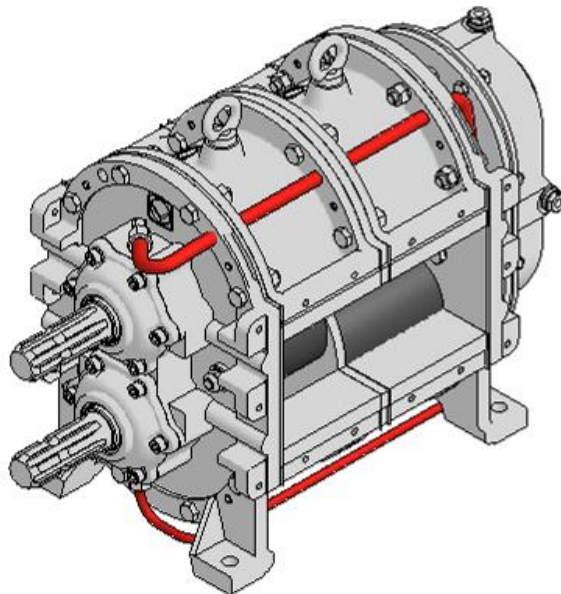


Ersatzteilliste

Drehkolbenpumpe

FX116

ENGINEERED TO WORK



Herausgeber

Hugo Vogelsang Maschinenbau GmbH
Holthöge 10-14
49632 Essen/Oldb.

Phone: +49 54 34 83 0
Fax: +49 54 34 83 10

vogelsang-gmbh.com
info@vogelsang-gmbh.com

Der Nachdruck dieses Dokumentes, auch auszugsweise, gleichgültig in welcher Form, ist ohne ausdrückliche, schriftliche Genehmigung des Herausgebers verboten.

Gegenüber Darstellungen und Angaben in diesem Dokument sind technische Änderungen, die zur Verbesserung der Maschine notwendig werden, vorbehalten.

© 2014 Hugo Vogelsang Maschinenbau GmbH

Registrierte Vogelsang-Marken

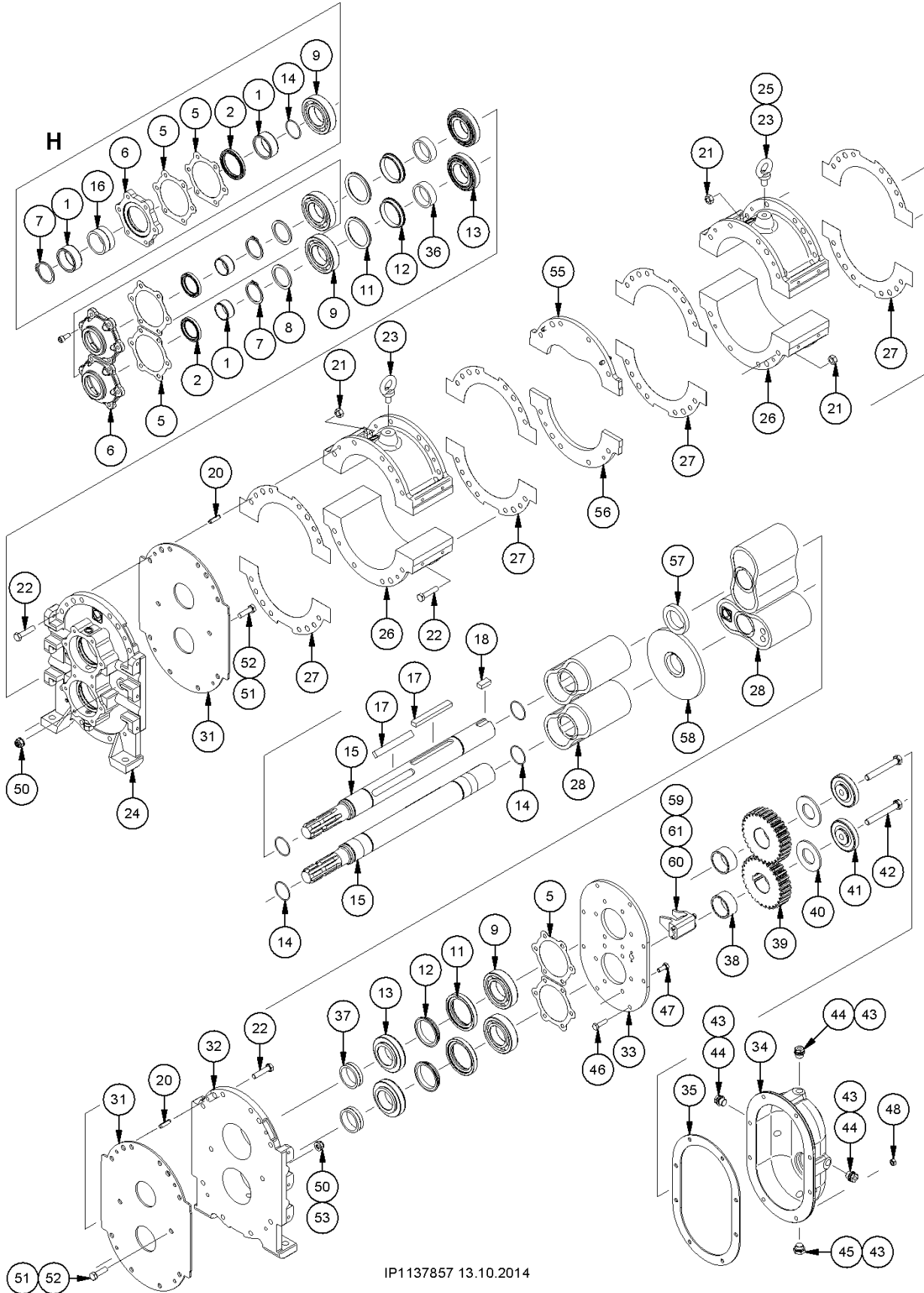
Vogelsang, Vogelsang Logo, RotaCut, HiFlo, ACC, CFC, BioCrack, XTill, EnergyJet und BioCut sind eingetragene Marken der Hugo Vogelsang Maschinenbau GmbH.

Die registrierten Marken werden in diesem Dokument nicht immer mit einem ® gekennzeichnet.

Inhaltsverzeichnis

Explosionsansicht	4
Deckel und Zubehör	5
Pos. 1-6.....	5
Dichtung	5
Pos. 7-14.....	5
Schlepperwelle	5
Pos. 15.....	5
Motorwelle	6
Pos. 15-16.....	6
Passfeder	6
Pos. 17-18.....	6
Lagergehäuse + Zubehör	6
Pos. 19-25.....	6
Gehäusehalbschale	7
Pos. 26.....	7
Flachdichtung für Gehäusehalbschale	7
Pos. 27.....	7
Drehkolben	7
Pos. 28.....	7
Lagergehäuse; Getriebegehäuse und Schutzplatte	8
Pos. 31-35.....	8
Zubehör	8
Pos. 36-40.....	8
Vorspannung	8
Pos. 40-44.....	8
Schrauben + Zubehör	8
Pos. 43-54.....	8
Zwischenplatte + Zubehör	9
Pos. 55-58.....	9
Material für Anschlüsse	9
Betriebsstoffe	9
Ölleitung	10
Pos. 59-71.....	10
Erforderliche Ersatzteile für Drehkolbenwechsel	11
Erforderliche Ersatzteile für Dichtungswechsel	12
Erforderliche Ersatzteile für Verschleißteilwechsel	13

Explosionsansicht



H = Ausführung mit Hohlwelle

Deckel und Zubehör

Pos. 1-6

Pos.	Teilenummer	Bezeichnung	Abmessung	Bemerkung	Rep.	60	120	180	240	300	360
1	NIR.011	Innenring	LR 35 x 40 x 20	Bei Schlepperwelle		2	2	2	2	2	2
				Bei Motorwelle lang		1	1	1	1	1	1
	NIR.010	Innenring	LR 45 x 55 x 22	Bei Hohlwelle		2	2	2	2	2	2
2	DWD.010	Wellendichtring	WASY 40 x 55 x 7	Bei Schlepperwelle		2	2	2	2	2	2
				Bei Motorwelle lang		1	1	1	1	1	1
	DWD.023	Wellendichtring	WASY 70 x 55 x 7	Bei Hohlwelle		1	1	1	1	1	1
3	NSI.003	Zylinderschraube	M 8 x 20	Bei Schlepperwelle		12	12	12	12	12	12
				Bei Motorwelle lang							
	NSI.005	Zylinderschraube	M 8 x 30	Bei Hohlwelle							
5	DAD.009	Flachdichtung		Bei Schlepperwelle		4	4	4	4	4	4
				Bei Motorwelle lang							
				Bei Hohlwelle							
6	PGP.030	Lagerdeckel mit Bohrung		Bei Schlepperwelle		2	2	2	2	2	2
				Bei Motorwelle lang							
	PGP.0297	Lagerdeckel mit Bohrung		Bei Hohlwelle		1	1	1	1	1	1
	PGP.031	Lagerdeckel ohne Bohrung		Bei Motorwelle kurz		1	1	1	1	1	1

Dichtung

Pos. 7-14

Pos.	Teilenummer	Bezeichnung	Abmessung	Bemerkung	Rep.	60	120	180	240	300	360
7	NSR.002	Sicherungsring	45 x 2,5	DIN 471		2	2	2	2	2	2
8	NUS.111	Stützscheibe	45 x 56 x 3	Bei Schlepperwelle		2	2	2	2	2	2
				Bei Motorwelle lang							
				Bei Hohlwelle							
9	NLG.006	Rillenkugellager	45 x 85 x 19			4	4	4	4	4	4
11	DOR.024.HNB	O-Ring	58 x 7,5	HNBR		4	4	4	4	4	4
	DOR.024.VI	O-Ring	58 x 7,5	FPM							
12	DGL.D003.N1	Gleitring				4	4	4	4	4	4
13	DGL0019	Blockring				4	4	4	4	4	4
14	DOR.008	O-Ring	40 x 2; NBR	Bei Schlepperwelle Bei Motorwelle lang		4	4	4	4	4	4
	DOR.008.VI	O-Ring	40 x 2; FPM								
	DOR.008	O-Ring	40 x 2; NBR	Bei Hohlwelle		5	5	5	5	5	5
	DOR.008.VI	O-Ring	40 x 2; FPM								

Schlepperwelle

Pos. 15

Pos.	Teilenummer	Bezeichnung	Abmessung	Bemerkung	Rep.	60	120	180	240	300	360
15	PWN0010	Schlepperwelle	60 S			2	-	-	-	-	-
	PWN0009	Schlepperwelle	120 S			-	2	-	-	-	-
	PWN0006	Schlepperwelle	180 SB	Oben		-	-	1	-	-	-
	PWN0005	Schlepperwelle	180 SA	Unten		-	-	1	-	-	-
	PWN0002	Schlepperwelle	240 SB	Oben		-	-	-	1	-	-
	PWN0001	Schlepperwelle	240 SA	Unten		-	-	-	1	-	-
	PWN0004	Schlepperwelle	300 SB	Oben		-	-	-	-	1	-
	PWN0003	Schlepperwelle	300 SA	Unten		-	-	-	-	1	-
	PWN0008	Schlepperwelle	360 SB	Oben		-	-	-	-	-	1
	PWN0007	Schlepperwelle	360 SA	Unten		-	-	-	-	-	1

Motorwelle
Pos. 15-16

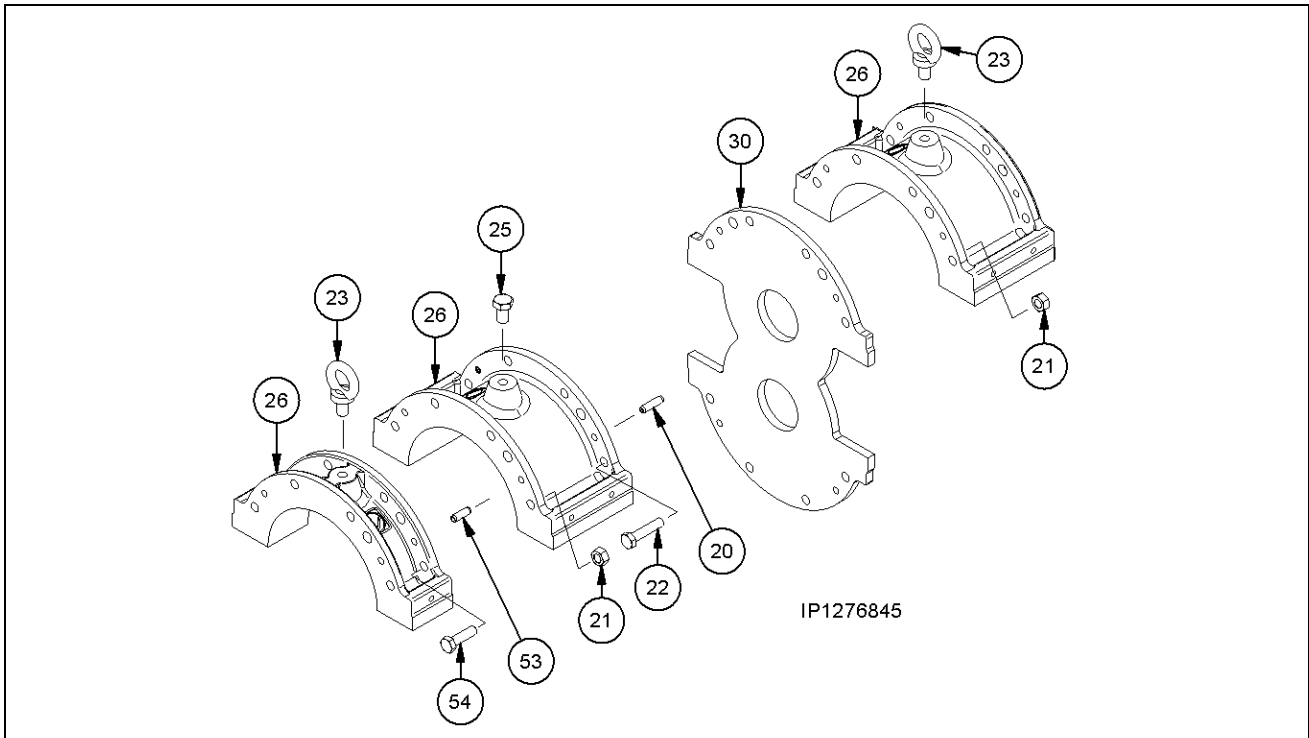
Pos.	Teilenummer	Bezeichnung	Abmessung	Bemerkung	Rep.	60	120	180	240	300	360
15	PWQ0101	Hohlwelle	60 MH				-	-	-	-	-
	PWQ0083	Motorwelle	60 ML	Lang		1	-	-	-	-	-
	PWQ0102	Hohlwelle	120 MH			-		1	-	-	-
	PWQ0084	Motorwelle	120 ML	Lang		-	-		-	-	-
	PWQ0103	Hohlwelle	180 MH			-	-		1	-	-
	PWQ0066	Motorwelle	180 ML	Lang		-	-		-	-	-
	PWQ0104	Hohlwelle	240 MH			-	-	-		1	-
	PWQ0067	Motorwelle	240 ML	Lang		-	-	-		-	-
	PWQ0105	Hohlwelle	300 MH			-	-	-	-		1
	PWQ0082	Motorwelle	300 ML	Lang		-	-	-	-		-
	PWQ0106	Hohlwelle	360 MH			-	-	-	-	-	1
	PWQ0085	Motorwelle	360 ML	Lang		-	-	-	-	-	1
15	PWN0011	Motorwelle	60 MK	Kurz		1	-	-	-	-	-
	PWN0012	Motorwelle	120 MK	Kurz		-	1	-	-	-	-
	PWN0013	Motorwelle	180 MK	Kurz		-	-	1	-	-	-
	PWN0014	Motorwelle	240 MK	Kurz		-	-	-	1	-	-
	PWN0015	Motorwelle	300 MK	Kurz		-	-	-	-	1	-
	PWN0016	Motorwelle	360 MK	Kurz		-	-	-	-	-	1
16	PRS.036	Distanzring		Bei Hohlwelle		1	1	1	1	1	1

Passfeder
Pos. 17-18

Pos.	Teilenummer	Bezeichnung	Abmessung	Bemerkung	Rep.	60	120	180	240	300	360
17	NPF.012	Passfeder	B 14 x 9 x 110			-	2	2	4	4	4
	NPF.011	Passfeder	B 14 x 9 x 56			-	-	-	-	2	4
	NPF.014	Passfeder	B 14 x 9 x 45			2	-	2	-	-	-
18	NPF.010	Passfeder	B 14 x 9 x 28			2	2	2	2	2	2

Lagergehäuse + Zubehör
Pos. 19-25

Pos.	Teilenummer	Bezeichnung	Abmessung	Bemerkung	Rep.	60	120	180	240	300	360
20	NSP.001	Spannstift	8 x 30			8	8	12	12	16	20
21	NMS.003	Sechskantmutter	M 10			16	16	24	24	32	40
22	NSK.004	Sechskantschraube	M 10 x 45			16	16	24	24	24	24
23	NKS.006	Ringschraube	M 12			1	1	2	2	2	2
24	PGP.062	Lagergehäuse				1	1	1	1	1	1
25	NSK.041	Sechskantschraube	M 12 x 20	DIN 933		1	1	2	2	4	6



Gehäusehalbschale

Pos. 26

Pos.	Teilenummer	Bezeichnung	Abmessung	Bemerkung	Rep.	60	120	180	240	300	360
26	PGP.027	Gehäusehalbschale	60			2	-	2	-	2	4
	PGP.028	Gehäusehalbschale	120			-	2	2	4	4	4

Flachdichtung für Gehäusehalbschale

Pos. 27

Pos.	Teilenummer	Bezeichnung	Abmessung	Bemerkung	Rep.	60	120	180	240	300	360
27	DAD.010	Flachdichtung		Gehäusehalbschale		4	4	8	8	10	12

Drehkolben

Pos. 28

Pos.	Teilenummer	Bezeichnung	Abmessung	Bemerkung	Rep.	60	120	180	240	300	360
28	PKA.003	Drehkolben	60	SBR		2	-	2	-	2	4
	PKA.012	Drehkolben	120	SBR		-	2	2	4	4	4
	PKA.005	Drehkolben	60	NBR		2	-	2	-	2	4
	PKA.014	Drehkolben	120	NBR		-	2	2	4	4	4
	PKA.039	Drehkolben	60	EPDM-SL		2	-	2	-	2	4
	PKA.038	Drehkolben	120	EPDM-SL		-	2	2	4	4	4
	PKA.009	Drehkolben	60	FPM		2	-	2	-	2	4
	PKA.017	Drehkolben	120	FPM		-	2	2	4	4	4
	PKA.010	Drehkolben	60	Werobust		2	-	2	-	2	4
	PKA.018	Drehkolben	120	Werobust		-	2	2	4	4	4

Lagergehäuse; Getriebegehäuse und Schutzplatte

Pos. 31-35

Pos.	Teilenummer	Bezeichnung	Abmessung	Bemerkung	Rep.	60	120	180	240	300	360
31	PSP.001	Schutzplatte									
	PSP.001.E	Schutzplatte		Edelstahl		2	2	2	2	2	2
32	PGP.061	Lagergehäuse				1	1	1	1	1	1
33	PFL.040	Flanschplatte				1	1	1	1	1	1
34	PGP.056	Getriebegehäuse				1	1	1	1	1	1
35	DAD.011	Dichtung		Kork		1	1	1	1	1	1

Zubehör

Pos. 36-40

Pos.	Teilenummer	Bezeichnung	Abmessung	Bemerkung	Rep.	60	120	180	240	300	360
36	PRS0339	Distanzring		Antrieb		2	2	2	2	2	2
37	PRS0340	Distanzring		Getriebe		2	2	2	2	2	2
38	PRS.009	Abstandshülse				2	2	2	2	2	2
39	PZN.001	Zahnrad				2	2	2	2	2	2

Vorspannung

Pos. 40-44

Pos.	Teilenummer	Bezeichnung	Abmessung	Bemerkung	Rep.	60	120	180	240	300	360
40	NTF.002	Tellerfeder	71 x 36 x 4			2	2	2	2	2	2
41	PRS0338	Druckscheibe				2	2	2	2	2	2
42	NSK0063	Sechskantschraube	M 12 x 90	DIN 931		2	2	2	2	2	2

Schrauben + Zubehör

Pos. 43-54

Pos.	Teilenummer	Bezeichnung	Abmessung	Bemerkung	Rep.	60	120	180	240	300	360
43	DKR.005	Kupferring	C 16 x 22 x 2	DIN 7603		4	4	4	4	4	4
44	NSK.081	Verschlussschraube	M 16 x 1,5	DIN 910		3	3	3	3	3	3
45	NSK.088	Verschlussschraube	M 16	Magnetisch		1	1	1	1	1	1
46	NSK.020	Sechskantschraube	M 8 x 30	DIN 933		8	8	8	8	8	8
47	NSK.075	Sechskantschraube	M 8 x 20	DIN 933		12	12	12	12	12	12
48	NMS.002	Sechskantmutter	M 8	DIN 934-8		8	8	8	8	8	8
50	NMK.001	Sechskantmutter	M 10	DIN 985		4	4	4	4	4	4
51	DKR.001	Kupferring	C10 x 16 x 1			4	4	4	4	4	4
52	NSK.002.EE	Sechskantschraube	M 10 x 35	DIN 933		4	4	4	4	4	4
53	NSP.025	Spannstift	8 x 24			-	-	-	-	4	8
54	NSK.002	Sechskantschraube	M 10 x 35			-	-	-	-	8	16

Zwischenplatte + Zubehör

Pos. 55-58

Pos.	Teilenummer	Bezeichnung	Abmessung	Bemerkung	Rep.	60	120	180	240	300	360
55	PFL.614	Zwischenplatte		Außen; oben		-	-	1	1	1	1
56	PFL.615	Zwischenplatte		Außen; unten		-	-	1	1	1	1
57	PFL.619	Zwischenplatte		Innen; oben		-	-	1	1	1	1
58	PFL0098	Zwischenplatte		Innen; unten		-	-	1	1	1	1

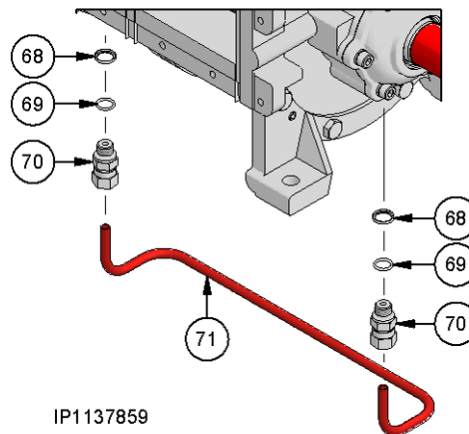
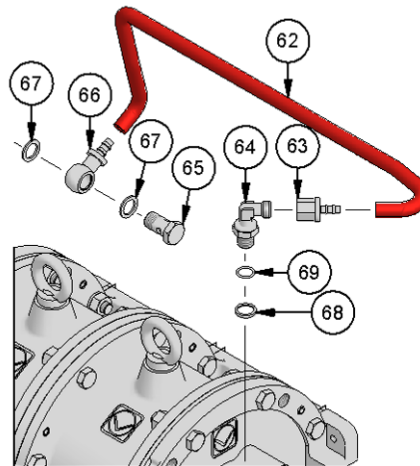
Material für Anschlüsse

Pos.	Teilenummer	Bezeichnung	Abmessung	Bemerkung	Rep.	60	120	180	240	300	360
	NSK.019	Sechskantschraube	M 8 x 25	DIN 933		16	20	24	28	32	36
	NUS.003	Scheibe	A 8,4 x 16 x 1,6	DIN 125		16	20	24	28	32	36
	DFD.001	Dichtung	R116-60			2	-	-	-	-	-
	DFD.002	Dichtung	R116-120			-	2	-	-	-	-
	DFD.003	Dichtung	R116-180			-	-	2	-	-	-
	DFD.004	Dichtung	R116-240			-	-	-	2	-	-
	DFD.028	Dichtung	R116-300			-	-	-	-	2	-
	DFD.040	Dichtung	R116-360			-	-	-	-	-	2
	PFL.001	Flansch	R116-60			2	-	-	-	-	-
	PFL.002	Flansch	R116-120			-	2	-	-	-	-
	PFL.003	Flansch	R116-180			-	-	2	-	-	-
	PFL.004	Flansch	R116-240			-	-	-	2	-	-
	PFL.011	Flansch	R116-300			-	-	-	-	2	-
	PFL.098	Flansch	R116-360			-	-	-	-	-	2

Betriebsstoffe

Pos.	Teilenummer	Bezeichnung	Abmessung	Bemerkung	Rep.	60	120	180	240	300	360
	DDM.004	Dichtmasse Curil		Für Flachdichtung					x		
	BKL.013	Flächendichtung WEICONLOCK	AN305-74	Für Lagergehäuse					x		
	BSS.008	Fett	Renolit CP	Für Lager					x		
	BSS.006	Mineralöl		Titan Gear MP 90					x		

Ölleitung
Pos. 59-71



IP1137859

Pos.	Teilenummer	Bezeichnung	Abmessung	Bemerkung	Rep.	60	120	180	240	300	360
59	NUS.002	Scheibe	A 6,4 x 12 x 1,6	DIN 125		2	2	2	2	2	2
60	PGP.073	Ölpumpe				1	1	1	1	1	1
61	NSK.089	Sechskantschraube	M 6 x 65	DIN 931		2	2	2	2	2	2
62	HSC0048 ⁽⁵⁾	Steckschlauch	DN 6			400 mm	460 mm	520 mm	580 mm	640 mm	700 mm
63	NVR.003	Dichtkopf				1	1	1	1	1	1
64	NWE.001	Winkelverschraubung	M 14 x 1,5			1	1	1	1	1	1
65	NVR.002	Hohlschraube	M 14 x 1,5	DIN 7643		1	1	1	1	1	1
66	NVR.001	Ringanschluss	DN 6			1	1	1	1	1	1
67	DKR.006	Dichtring	A 14 x 20 x 1,5			2	2	2	2	2	2
68	NDR.001	Druckring	14 x 18 x 2,5			3	3	3	3	3	3
69	DOR.040	O-Ring	12 x 2			3	3	3	3	3	3
70	NGE.001	Verschraubung	M 14 x 1,5			2	2	2	2	2	2
71	PVL.012	Verbindungsleitung	60			1	-	-	-	-	-
	PVL.009	Verbindungsleitung	120			-	1	-	-	-	-
	PVL.013	Verbindungsleitung	180			-	-	1	-	-	-
	PVL.014	Verbindungsleitung	240			-	-	-	1	-	-
	PVL.015	Verbindungsleitung	300			-	-	-	-	1	-
	PVL0004	Verbindungsleitung	360			-	-	-	-	-	1

⁽⁵⁾ Bei Ersatzteilbestellung bitte die Länge angeben!

Erforderliche Ersatzteile für Drehkolbenwechsel

Pos.	Teilenummer	Bezeichnung	Abmessung	Bemerkung	Rep.	60	120	180	240	300	360
5	DAD.009	Flachdichtung		Bei Schlepperwelle		4	4	4	4	4	4
				Bei Motorwelle lang							
				Bei Hohlwelle		6	6	6	6	6	6
14	DOR.008	O-Ring	40 x 2; NBR	Bei Schlepperwelle Bei Motorwelle lang		4	4	4	4	4	4
	DOR.008.VI	O-Ring	40 x 2; FPM								
	DOR.008	O-Ring	40 x 2; NBR	Bei Hohlwelle		5	5	5	5	5	5
	DOR.008.VI	O-Ring	40 x 2; FPM								
17	NPF.012	Passfeder	B 14 x 9 x 110			-	2	2	4	4	4
	NPF.011	Passfeder	B 14 x 9 x 56			-	-	-	-	2	4
	NPF.014	Passfeder	B 14 x 9 x 45			2	-	2	-	-	-
18	NPF.010	Passfeder	B 14 x 9 x 28			2	2	2	2	2	2
27	DAD.010	Flachdichtung		Gehäusehalbschale		4	4	8	8	10	12
28	PKA.003	Drehkolben	60	SBR		2	-	2	-	2	4
	PKA.012	Drehkolben	120	SBR		-	2	2	4	4	4
	PKA.005	Drehkolben	60	NBR		2	-	2	-	2	4
	PKA.014	Drehkolben	120	NBR		-	2	2	4	4	4
	PKA.039	Drehkolben	60	EPDM-SL		2	-	2	-	2	4
	PKA.038	Drehkolben	120	EPDM-SL		-	2	2	4	4	4
	PKA.009	Drehkolben	60	FPM		2	-	2	-	2	4
	PKA.017	Drehkolben	120	FPM		-	2	2	4	4	4
	PKA.010	Drehkolben	60	Werobust		2	-	2	-	2	4
	PKA.018	Drehkolben	120	Werobust		-	2	2	4	4	4
35	DAD.011	Dichtung		Kork		1	1	1	1	1	1
42	NSK0063	Sechskantschraube	M 12 x 90	DIN 931		2	2	2	2	2	2
43	DKR.005	Kupferring	C 16 x 22 x 2	DIN 7603		4	4	4	4	4	4

Erforderliche Ersatzteile für Dichtungswechsel

Pos.	Teilenummer	Bezeichnung	Abmessung	Bemerkung	Rep.	60	120	180	240	300	360
1	NIR.011	Innenring	LR 35 x 40 x 20	Bei Schlepperwelle		2	2	2	2	2	2
				Bei Motorwelle lang		1	1	1	1	1	1
	NIR.010	Innenring	LR 45 x 55 x 22	Bei Hohlwelle		2	2	2	2	2	2
2	DWD.010	Wellendichtring	WASY 40 x 55 x 7	Bei Schlepperwelle		2	2	2	2	2	2
				Bei Motorwelle lang		1	1	1	1	1	1
	DWD.023	Wellendichtring	WASY 70 x 55 x 7	Bei Hohlwelle		1	1	1	1	1	1
5	DAD.009	Flachdichtung		Bei Schlepperwelle		4	4	4	4	4	4
				Bei Motorwelle lang							
				Bei Hohlwelle							
9	NLG.006	Rillenkugellager	45 x 85 x 19			4	4	4	4	4	4
11	DOR.024.HNB	O-Ring	58 x 7,5	HNBR		4	4	4	4	4	4
	DOR.024.VI	O-Ring	58 x 7,5	FPM							
12	DGL.D003.N1	Gleitring				4	4	4	4	4	4
13	DGL0019	Blockring				4	4	4	4	4	4
14	DOR.008	O-Ring	40 x 2; NBR	Bei Schlepperwelle Bei Motorwelle lang		4	4	4	4	4	4
	DOR.008.VI	O-Ring	40 x 2; FPM								
	DOR.008	O-Ring	40 x 2; NBR	Bei Hohlwelle		5	5	5	5	5	5
	DOR.008.VI	O-Ring	40 x 2; FPM								
27	DAD.010	Flachdichtung		Gehäusehalbschale		4	4	8	8	10	12
35	DAD.011	Dichtung		Kork		1	1	1	1	1	1
42	NSK0063	Sechskantschraube	M 12 x 90	DIN 931		2	2	2	2	2	2
43	DKR.005	Kupferring	C 16 x 22 x 2	DIN 7603		4	4	4	4	4	4

Erforderliche Ersatzteile für Verschleißteilwechsel

Pos.	Teilenummer	Bezeichnung	Abmessung	Bemerkung	Rep.	60	120	180	240	300	360
1	NIR.011	Innenring	LR 35 x 40 x 20	Bei Schlepperwelle		2	2	2	2	2	2
				Bei Motorwelle lang		1	1	1	1	1	1
	NIR.010	Innenring	LR 45 x 55 x 22	Bei Hohlwelle		2	2	2	2	2	2
2	DWD.010	Wellendichtring	WASY 40 x 55 x 7	Bei Schlepperwelle		2	2	2	2	2	2
				Bei Motorwelle lang		1	1	1	1	1	1
	DWD.023	Wellendichtring	WASY 70 x 55 x 7	Bei Hohlwelle		1	1	1	1	1	1
5	DAD.009	Flachdichtung		Bei Schlepperwelle		4	4	4	4	4	4
				Bei Motorwelle lang							
				Bei Hohlwelle		6	6	6	6	6	6
9	NLG.006	Rillenkugellager	45 x 85 x 19			4	4	4	4	4	4
11	DOR.024.HNB	O-Ring	58 x 7,5	HNBR		4	4	4	4	4	4
	DOR.024.VI	O-Ring	58 x 7,5	FPM							
12	DGL.D003.N1	Gleitring				4	4	4	4	4	4
13	DGL0019	Blockring				4	4	4	4	4	4
14	DOR.008	O-Ring	40 x 2; NBR	Bei Schlepperwelle Bei Motorwelle lang		4	4	4	4	4	4
	DOR.008.VI	O-Ring	40 x 2; FPM								
	DOR.008	O-Ring	40 x 2; NBR	Bei Hohlwelle		5	5	5	5	5	5
	DOR.008.VI	O-Ring	40 x 2; FPM								
16	PRS.036	Distanzring		Bei Hohlwelle		1	1	1	1	1	1
17	NPF.012	Passfeder	B 14 x 9 x 110			-	2	2	4	4	4
	NPF.011	Passfeder	B 14 x 9 x 56			-	-	-	-	2	4
	NPF.014	Passfeder	B 14 x 9 x 45			2	-	2	-	-	-
18	NPF.010	Passfeder	B 14 x 9 x 28			2	2	2	2	2	2
27	DAD.010	Flachdichtung		Gehäusehalbschale		4	4	8	8	10	12
28	PKA.003	Drehkolben	60	SBR		2	-	2	-	2	4
	PKA.012	Drehkolben	120	SBR		-	2	2	4	4	4
	PKA.005	Drehkolben	60	NBR		2	-	2	-	2	4
	PKA.014	Drehkolben	120	NBR		-	2	2	4	4	4
	PKA.039	Drehkolben	60	EPDM-SL		2	-	2	-	2	4
	PKA.038	Drehkolben	120	EPDM-SL		-	2	2	4	4	4
	PKA.009	Drehkolben	60	FPM		2	-	2	-	2	4
	PKA.017	Drehkolben	120	FPM		-	2	2	4	4	4
	PKA.010	Drehkolben	60	Werobust		2	-	2	-	2	4
	PKA.018	Drehkolben	120	Werobust		-	2	2	4	4	4
31	PSP.001	Schutzplatte				2	2	2	2	2	2
	PSP.001.E	Schutzplatte		Edelstahl							
35	DAD.011	Dichtung		Kork		1	1	1	1	1	1
42	NSK0063	Sechskantschraube	M 12 x 90	DIN 931		2	2	2	2	2	2
43	DKR.005	Kupferring	C 16 x 22 x 2	DIN 7603		4	4	4	4	4	4
50	NMK.001	Sechskantmutter	M 10	DIN 985		4	4	4	4	4	4
51	DKR.001	Kupferring	C10 x 16 x 1			4	4	4	4	4	4
52	NSK.002.EE	Sechskantschraube	M 10 x 35	DIN 933		4	4	4	4	4	4
55	PFL.614	Zwischenplatte		Außen; oben		-	-	1	1	1	1
57	PFL.619	Zwischenplatte		Innen; oben		-	-	1	1	1	1
58	PFL0098	Zwischenplatte		Innen; unten		-	-	1	1	1	1



Hugo Vogelsang Maschinenbau GmbH
Holthöge 10-14
49632 Essen/Oldb.

Phone: +49 (0) 54 34 83 0
Fax: +49 (0) 54 34 83 10

vogelsang-gmbh.com
info@vogelsang-gmbh.com

ENGINEERED TO WORK

USA
Vogelsang USA Ltd.
vogelsangusa.com

Spanien
Vogelsang S.L.
vogelsang.es

Schweden
Vogelsang Sverige AB
vogelsang.se

Großbritannien
Vogelsang Ltd.
vogelsang.co.uk

Australien
Vogelsang Pty. Ltd.
vogelsang.com.au

Malaysia
Vogelsang Malaysia
vogelsang.info

Frankreich
Vogelsang France S.A.R.L.
vogelsang.fr

Indien
Vogelsang India Private Limited
vogelsangindia.com

Finnland
Vogelsang Oy
vogelsang.fi

Italien
Vogelsang Italy Srl
vogelsang-srl.it

Tschechische Republik
Vogelsang CZ s.r.o.
vogelsang-czech.cz

Irland
Vogelsang Irland
vogelsang.ie

Polen
Vogelsang Poland Sp. z o.o.
vogelsang.pl

Dänemark
Vogelsang A/S
vogelsang-as.dk

Südkorea
Vogelsang Korea Co., Ltd.
vogelsang.co.kr

Rumänien
Vogelsang Romania SRL
vogelsang.ro

Brasilien
Vogelsang Brasil Ltda.
vogelsang.com.br

Russland
Vogelsang Russland
vogelsang.ru

China
Vogelsang Mechanical Engineering (Shanghai) Co., Ltd.
vogelsang.com.cn

Mexico
Vogelsang De México S.de R.L. de CV
vogelsang.mx

Deutschland - Niederlassung Ost
Vogelsang Lutherstadt Eisleben
vogelsang-gmbh.com