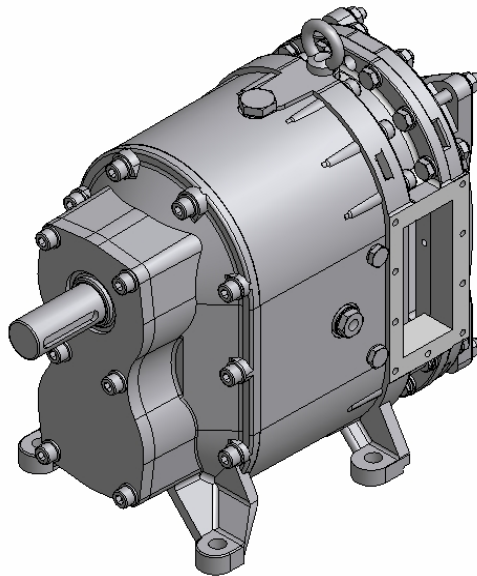


**Ersatzteil-Liste
V 100 Q**

**Spare Parts List
V 100 Q**



Inhaltsverzeichnis	Contens	Seite/Page
Wellen	Shafts	3
Gehäusehalbschalen	Pump housing segments	4
Kolben	Lobes	4
Kolbenabzieher / Montagewerkzeuge	Lobe puller / tools	7
Kolbenwechsel	Change of rotary lobes	8
Dichtungswechsel	Necessary spare parts for the change sealing system	9
Verschleißreparatur	Necessary spare parts for wear and tear repair	10

Mit Inkrafttreten dieser Ersatzteil-Liste werden alle vorherigen Ersatzteil-Listen dieser Baureihe ungültig.
With publication of this spare parts list all previous editions become invalid

Vogelsang Deutschland West
D-49632 Essen (Oldb.)
Tel.: +49 5434-83-0
Fax: +49 5434 83 10
info@vogelsang-gmbh.com
www.vogelsang-gmbh.com

Vogelsang Deutschland Ost
D-06295 Rothenschirmbach
Tel.: +49 3 47 76 2 05 81
Fax: +49 3 47 76 2 05 82
rsb@vogelsang-gmbh.com

Vogelsang Dänemark
DK-6880 Tarm
Tel.: +45 97 37 27 77
Fax: +45 97 37 30 77
vogelsang@adr.dk

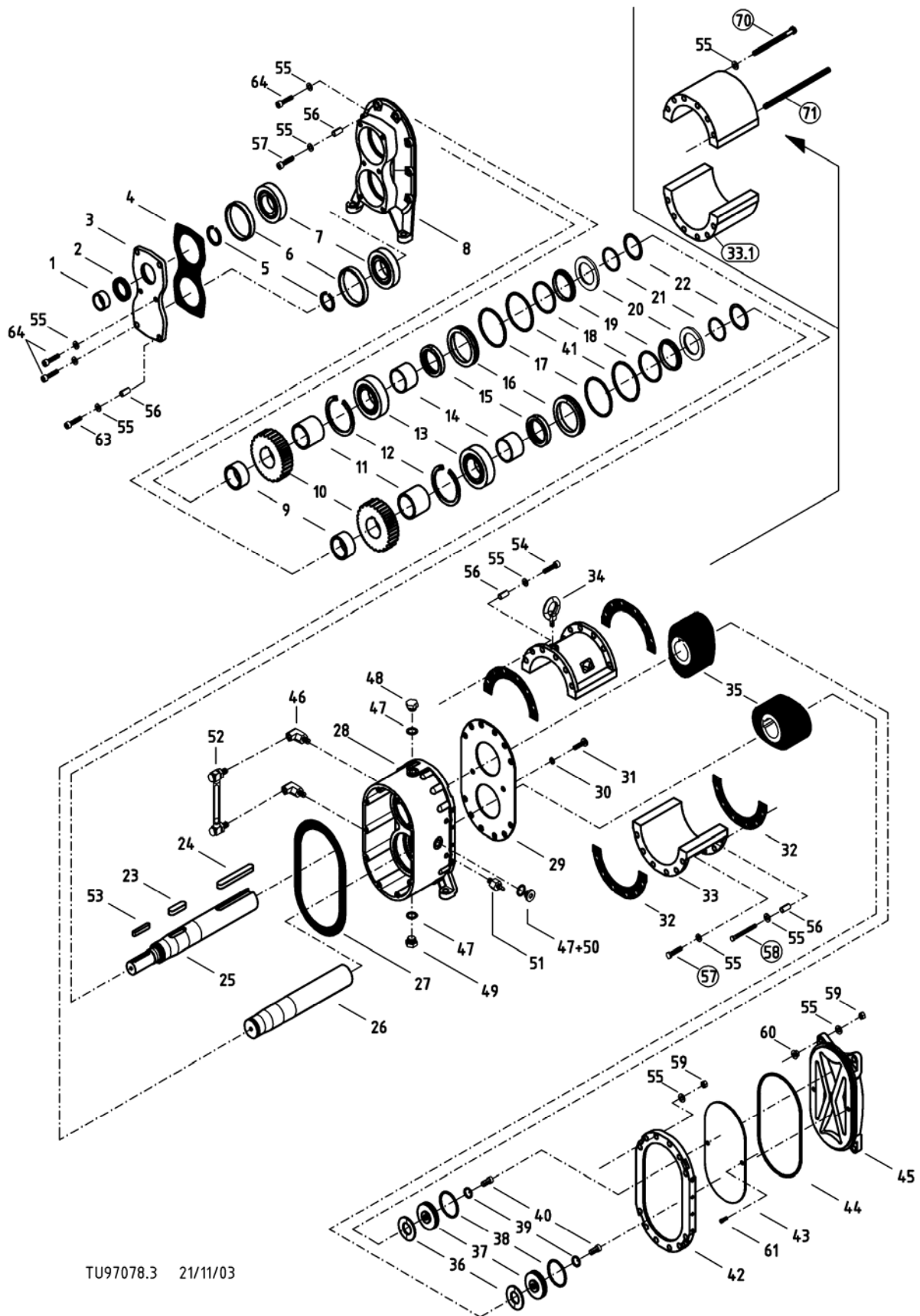
etl_v-100q_de-gb
Copyright © 2001

Version:05.01.2006

Vogelsang USA
USA-Ravenna, OH 44266
Tel.: +1 330 296 3820
Fax: +1 330 296 4113
sales@vogelsangusa.com
www.vogelsangusa.com

Vogelsang England
GB-Crewe, Cheshire CW1 6EW
Tel. +44 1270 216 600
Fax: +44 1270 216 699
sales@vogelsang.co.uk
www.vogelsang.co.uk

Vogelsang Frankreich
F-26740 Montboucher Sur Jabron
Tel: +33 475 527 450
Fax: +33 475 527 450
info@vogelsang.fr
www.vogelsang.fr



TU97078.3 21/11/03

Pos	Art.-Nr. Art.-No.	Beschreibung	Description	Anzahl Quantity	45	64	90	128
1	NIR.020	Innenring 30 x 35 x 17	inner ring 30 x 25 x 17		1	1	1	1
2	DWD.037	Wellendichtring 35 x 47 x 7	Lip seal 35 x 47 x 7		1	1	1	1
3	PFL.D001.TA	Lagerabschlussdeckel	Cover plate		1	1	1	1
4	DAD.D001	Flachdichtung aus asbestfreiem Fasermaterial	Asbestos-free gasket		1	1	1	1
5	NSR.016	Sicherungsring 40 x 2,5	Circlip 40 x 2,5		2	2	2	2
6	PRS.D005	Distanzring	Distance sleeve		2	2	2	2
7	NLG.031	Zylinderrollenlager	Cylindrical roller bearing		2	2	2	2
8	PGP.D006	Lagergehäuse	Bearing housing		1	1	1	1
9	PRS.D003	Abstandsbuchse 41 x 50 x 25,5	Distance sleeve 41 x 50 x 25,5		2	2	2	2
10	PZH.D005	Zahnrad	Gear wheel		2	2	2	2
11	PRS.D002	Abstandsbuchse 45 x 53 x 4	Distance sleeve 45 x 53 x 4		2	2	2	2
12	NSR.003	Sicherungsring 85 x 3	Circlip 85 x 3		2	2	2	2
13	NLG.032	Pendelrollenlager 45 x 85 x 22	Spherical roller bearing		2	2	2	2
14	NIR.021	Innenring 45 x 50 x 35	Inner ring 45 x 50 x 35		2	2	2	2
15	DWD.066	Wellendichtring 50 x 65 x 10	Lip seal 50 x 65 x 10		2	2	2	2
16	PRS.D001	Gleitringträger	Seal carrier		2	2	2	2
17	DOR.058	O-Ring 78 x 3 NBR	O-ring 78 x 3 NBR		2	2	2	2
18	DOR.024	O-Ring 58 x 7,5 NBR	O-ring 58 x 7,5 NBR		2	2	2	2
	DOR.024.SI	O-Ring 58 x 7,5 Silikon Achtung! Beständigkeit prüfen!	O-ring 58 x 7,5 Silicone Attention! Please check resistance!					
	DOR.024.VI	O-Ring 58 x 7,5 FPM	O-ring 58 x 7,5 FPM					
19	DGL.D003.N1	Gleitring– Duronit (bis 10 bar tatsächlichen Betriebsdruck)	Seal ring – Duronit (up to 10 bar [145 psi] real operating pressure)		2	2	2	2
20	DGL.D001	Gegenlaufring	Thrust for axial face seal		2	2	2	2
21	DOR.068	O-Ring 45 x 2 NBR	O-ring 45 x 2 NBR		2	2	2	2
	DOR.068.EP	O-Ring 45 x 2 EPDM	O-ring 45 x 2 EPDM					
	DOR.068.VI	O-Ring 45 x 2 FPM	O-ring 45 x 2 FPM					
22	NUS.033	Passscheibe	Spacer washer		2	2	2	2
23	NPF.010	Passfeder B 14 x 9 x 28	Key 14 x 9 x 28		2	2	2	2
24	NPF.050	Passfeder B 14 x 9 x 20	Key 14 x 9 x 20		2	-	-	-
	NPF.022	Passfeder B 14 x 9 x 35	Key 14 x 9 x 35		-	2	-	-
	NPF.051	Passfeder B 14 x 9 x 63	Key 14 x 9 x 63		-	-	2	-
	NPF.013	Passfeder B 14 x 9 x 100	Key 14 x 9 x 100		-	-	-	2
		Wellen	Shafts		1	-	-	-
25	PWQ.D001	Motorwelle lang V100- 45 Q	Shaft V100- 45 Q M long		1	-	-	-
	PWQ.D002	Motorwelle lang V100- 64 Q	Shaft V100- 64 Q M long		-	1	-	-
	PWQ.D003	Motorwelle lang V100- 90 Q	Shaft V100- 90 Q M long		-	-	1	-
	PWQ.D004	Motorwelle lang V100-128 Q	Shaft V100-128 Q M long		-	-	-	1
26	PWQ.D005	Motorwelle kuz V100- 45 Q	Shaft V100- 45 Q M short		1	-	-	-
	PWQ.D006	Motorwelle kurz V100- 64 Q	Shaft V100- 64 Q M short		-	1	-	-
	PWQ.D007	Motorwelle kurz V100- 90 Q	Shaft V100- 90 Q M short		-	-	1	-
	PWQ.D008	Motorwelle kurz V100-128 Q	Shaft V100-128 Q M short		-	-	-	1
27	DAD.D002	Flachdichtung aus asbestfreiem Fasermaterial	Asbestos-free gasket		1	1	1	1
28	PGP.D005	Getriebegehäuse	Bearing housing		1	1	1	1
29	PFL.D002	Schutzplatte	Wear plate		1	1	1	1
	PFL.D002.G	Schutzplatte gehärtet	Wear plate hardened					
30	DKR.009	Kupferring A 14 x 8 x 1	Copper ring A 14 x 8 x 1		2	2	2	2
31	NSK.167.EE	Sechskantschraube M8 x 16 A4	Hex head cap screw M8 x 16, SS316		2	2	2	2
32	DAD.D003	Flachdichtung aus asbestfreiem Fasermaterial	Asbestos-free gasket		4	4	4	4

Pos	Art.-Nr. Art.-No.	Beschreibung	Description	Anzahl Quantity	45	64	90	128
33		Gehäusehalbschalen	Pump housing segments		2	-	-	-
	PGP.D001	Gehäusehalbschale V100- 45	Pump housing segment V100- 45		2	-	-	-
	PGP.D002	Gehäusehalbschale V100- 64	Pump housing segment V100- 64		-	2	-	-
	PGP.D003	Gehäusehalbschale V100- 90	Pump housing segment V100- 90		-	-	2	-
	PGP.D004	Gehäusehalbschale V100-128	Pump housing segment V100-128		-	-	-	2
		...gehärtet	...hardened					
	PGP.D001.G	Gehäusehalbschale V100-45 gehärtet	Pump housing segment V100-45 hardened		2	-	-	-
	PGP.D002.G	Gehäusehalbschale V100-64 gehärtet	Pump housing segment V100-64 hardened		-	2	-	-
	PGP.D003.G	Gehäusehalbschale V100-90 gehärtet	Pump housing segment V100-90 hardened		-	-	2	-
	PGP.D004.G	Gehäusehalbschale V100-128 gehärtet	Pump housing segment V100-28 hardened		-	-	-	2
		...wolframkarbid	...tungsten carbide					
	PGP.D001.G1	Gehäusehalbschale V100-45 wolframkarbid	Pump housing segment V100-45 tungsten carbide		2	-	-	-
	PGP.D002.G1	Gehäusehalbschale V100-64 wolframkarbid	Pump housing segment V100-64 tungsten carbide		-	2	-	-
	PGP.D003.G1	Gehäusehalbschale V100-90 wolframkarbid	Pump housing segment V100-90 tungsten carbide		-	-	2	-
	PGP.D004.G1	Gehäusehalbschale V100-128 wolframkarbid	Pump housing segment V100-28 tungsten carbide		-	-	-	2
	33.1		...Stahl (St 52.0) Achtung! Schraubensatz Pos. 70/71	...steel (1024 SAE) Attention! Screw set pos. 70/71				
PGP.D020		Gehäusehalbschale V100-45 (St 52.0)	Pump housing segment V100-45 (1024 SAE)		2	-	-	-
PGP.D021		Gehäusehalbschale V100-64 (St 52.0)	Pump housing segment V100-64 (1024 SAE)		-	2	-	-
PGP.D022		Gehäusehalbschale V100-90 (St 52.0)	Pump housing segment V100-90 (1024 SAE)		-	-	2	-
PGP.D023		Gehäusehalbschale V100-128 (St 52.0)	Pump housing segment V100-128 (1024 SAE)		-	-	-	2
34	NMK.011	Ringschraube M 8	Eye bolt M 8		1	1	1	1
35		Kolben	Lobes					
		...NBR HiFlo	...NBR HiFlo					
	PKD.D102.TL	Drehkolben V100- 45 HiFlo L NBR	Rotary lobe V100- 45 HiFlo L NBR		1	-	2	-
	PKD.D102.TR	Drehkolben V100- 45 HiFlo R NBR	Rotary lobe V100- 45 HiFlo R NBR		1	-	2	-
	PKD.D112.TL	Drehkolben V100- 64 HiFlo L NBR	Rotary lobe V100- 64 HiFlo L NBR		-	1	-	2
	PKD.D112.TR	Drehkolben V100- 64 HiFlo R NBR	Rotary lobe V100- 64 HiFlo R NBR		-	1	-	2
		...NBR HiFlo weiß	...NBR HiFlo white					
	PKD.D103.TL	Drehkolben V100- 45 HiFlo L NBR w.	Rotary lobe V100- 45 HiFlo L NBR w.		1	-	2	-
	PKD.D103.TR	Drehkolben V100- 45 HiFlo R NBR w.	Rotary lobe V100- 45 HiFlo R NBR w.		1	-	2	-
	PKD.D113.TL	Drehkolben V100- 64 HiFlo L NBR w.	Rotary lobe V100- 64 HiFlo L NBR w.		-	1	-	2
	PKD.D113.TR	Drehkolben V100- 64 HiFlo R NBR w.	Rotary lobe V100- 64 HiFlo R NBR w.		-	1	-	2
		...NBR gerader Kolben	...NBR straight lobes					
	PKD.D002	Drehkolben V100- 45 NBR	Rotary lobe V100- 45 NBR		2	-	-	-
	PKD.D012	Drehkolben V100- 64 NBR	Rotary lobe V100- 64 NBR		-	2	-	-
	PKD.D022	Drehkolben V100- 90 NBR	Rotary lobe V100- 90 NBR		-	-	2	-
	PKD.D032	Drehkolben V100-128 NBR	Rotary lobe V100-128 NBR		-	-	-	2
		... NBR weiß	... NBR white					
	PKD.D002W	Drehkolben V100- 45 NBR weiß	Rotary lobe V100- 45 NBR white		2	-	-	-
	PKD.D012W	Drehkolben V100- 64 NBR weiß	Rotary lobe V100- 64 NBR white		-	2	-	-
PKD.D022W	Drehkolben V100- 90 NBR weiß	Rotary lobe V100- 90 NBR white		-	-	2	-	
PKD.D032W	Drehkolben V100-128 NBR weiß	rotary lobe V100-128 NBR white		-	-	-	2	

Pos	Art.-Nr. Art.-No.	Beschreibung	Description	Anzahl Quantity	45	64	90	128
		...SBR HiFlo	...SBR HiFlo					
	PKD.D101.TL	Drehkolben V100- 45 HiFlo L SBR w.	Rotary lobe V100- 45 HiFlo L SBR w.		1	-	2	-
	PKD.D101.TR	Drehkolben V100- 45 HiFlo R SBR w.	Rotary lobe V100- 45 HiFlo R SBR w.		1	-	2	-
	PKD.D111.TL	Drehkolben V100- 64 HiFlo L SBR w.	Rotary lobe V100- 64 HiFlo L SBR w.		-	1	-	2
	PKD.D111.TR	Drehkolben V100- 64 HiFlo R SBR w.	Rotary lobe V100- 64 HiFlo R SBR w.		-	1	-	2
		...SBR gerader Kolben	...SBR straight lobes					
	PKD.D001	Drehkolben V100- 45 SBR	Rotary lobe V100- 45 SBR		2	-	-	-
	PKD.D011	Drehkolben V100- 64 SBR	Rotary lobe V100- 64 SBR		-	2	-	-
	PKD.D021	Drehkolben V100- 90 SBR	Rotary lobe V100- 90 SBR		-	-	2	-
	PKD.D031	Drehkolben V100-128 SBR	Rotary lobe V100-128 SBR		-	-	-	2
		... EPDM HiFlo	... EPDM HiFlo					
	PKD.D104.TL	Drehkolben V100- 45 HiFlo L EPDM	Rotary lobe V100- 45 HiFlo L EPDM		1	-	2	-
	PKD.D104.TR	Drehkolben V100- 45 HiFlo R EPDM	Rotary lobe V100- 45 HiFlo R EPDM		1	-	2	-
	PKD.D114.TL	Drehkolben V100- 64 HiFlo L EPDM	Rotary lobe V100- 64 HiFlo L EPDM		-	1	-	2
	PKD.D114.TR	Drehkolben V100- 64 HiFlo R EPDM	Rotary lobe V100- 64 HiFlo R EPDM		-	1	-	2
		... EPDM HiFlo weiß	... EPDM HiFlo white					
	PKD.D106.TL	Drehkolben V100- 45 HiFlo L EPDM w.	Rotary lobe V100- 45 HiFlo L EPDM w.		1	-	2	-
	PKD.D106.TR	Drehkolben V100- 45 HiFlo R EPDM w.	Rotary lobe V100- 45 HiFlo R EPDM w.		1	-	2	-
	PKD.D116.TL	Drehkolben V100- 64 HiFlo L EPDM w.	Rotary lobe V100- 64 HiFlo L EPDM w.		-	1	-	2
	PKD.D116.TR	Drehkolben V100- 64 HiFlo R EPDM w.	Rotary lobe V100- 64 HiFlo R EPDM w.		-	1	-	2
		... EPDM gerader Kolben	... EPDM straight lobe					
	PKD.D003	Drehkolben V100- 45 EPDM	Rotary lobe V100- 45 EPDM		2	-	-	-
	PKD.D013	Drehkolben V100- 64 EPDM	Rotary lobe V100- 64 EPDM		-	2	-	-
	PKD.D023	Drehkolben V100- 90 EPDM	Rotary lobe V100- 90 EPDM		-	-	2	-
	PKD.D033	Drehkolben V100-128 EPDM	Rotary lobe V100-128 EPDM		-	-	-	2
		... EPDM gerader Kolben weiß	... EPDM straight lobe white					
	PKD.D003W	Drehkolben V100- 45 EPDM weiß	Rotary lobe V100- 45 EPDM white		2	-	-	-
	PKD.D013W	Drehkolben V100- 64 EPDM weiß	Rotary lobe V100- 64 EPDM white		-	2	-	-
	PKD.D023W	Drehkolben V100- 90 EPDM weiß	Rotary lobe V100- 90 EPDM white		-	-	2	-
	PKD.D033W	Drehkolben V100-128 EPDM weiß	Rotary lobe V100-128 EPDM white		-	-	-	2
		... FPM (Viton) ⁽¹⁾	... FPM (Viton) ⁽¹⁾					
	PKD.D105.TL	Drehkolben V100- 45 HiFlo L FPM	Rotary lobe V100- 45 HiFlo L FPM		1	-	2	-
	PKD.D105.TR	Drehkolben V100- 45 HiFlo R FPM	Rotary lobe V100- 45 HiFlo R FPM		1	-	2	-
	PKD.D115.TL	Drehkolben V100- 64 HiFlo L FPM	Rotary lobe V100- 64 HiFlo L FPM		-	1	-	2
	PKD.D115.TR	Drehkolben V100- 64 HiFlo R FPM	Rotary lobe V100- 64 HiFlo R FPM		-	1	-	2
		... FPM (Viton) gerader Kolben ⁽¹⁾	... FPM (Viton) straight lobes ⁽¹⁾					
	PKD.D004	Drehkolben V100- 45 FPM	Rotary lobe V100- 45 FPM		2	-	-	-
	PKD.D014	Drehkolben V100- 64 FPM	Rotary lobe V100- 64 FPM		-	2	-	-
	PKD.D024	Drehkolben V100- 90 FPM	Rotary lobe V100- 90 FPM		-	-	2	-
	PKD.D034	Drehkolben V100-128 FPM	Rotary lobe V100-128 FPM		-	-	-	2
		⁽¹⁾ max. 6 bar, zulässigen Pumpendruck beachten	⁽¹⁾ max. 6 bar, please pay attention to the admissible pressure of pump!					
		... WEROBUST HiFlo ⁽²⁾	... WEROBUST HiFlo ⁽²⁾					
	PKD.D108.TL	Drehkolben V100-45 HiFlo L WEROBUST	Rotary lobe V100-45 HiFlo L WEROBUST		1	-	2	-
	PKD.D108.TR	Drehkolben V100-45 HiFlo R WEROBUST	Rotary lobe V100-45 HiFlo R WEROBUST		1	-	2	-
	PKD.D118.TL	Drehkolben V100-64 HiFlo L WEROBUST	Rotary lobe V100-64 HiFlo L WEROBUST		-	1	-	2
	PKD.D118.TR	Drehkolben V100-64 HiFlo R WEROBUST	Rotary lobe V100-64 HiFlo R WEROBUST		-	1	-	2
		⁽²⁾ Achtung! Nur bis 50°C Mediumtemperatur einsetzbar!	⁽²⁾ Attention! Usable up to 50°C medium temperature, only!					
36	NTF.004	Tellerfeder 50 x 25,4 x 3	Disk spring 50 x 25,4 x 3		2	2	2	2

Pos	Art.-Nr. Art.-No.	Beschreibung	Description	Anzahl Quantity	45	64	90	128
37	PRS.D004	Druckscheibe	Pressure disk		2	2	2	2
38	DOR.056	O-Ring 50 x 3 NBR	O-ring 50 x 3 NBR		2	2	2	2
	DOR.056.EP	O-Ring 50 x 3 EPDM	O-ring 50 x 3 EPDM					
	DOR.056.VI	O-Ring 50 x 3 FPM	O-ring 50 x 3 FPM					
39	DOR.055	O-Ring 16 x 2 NBR	O-ring 16 x 2 NBR		2	2	2	2
	DOR.055.EP	O-Ring 16 x 2 EPDM	O-ring 16 x 2 EPDM					
	DOR.055.VI	O-Ring 16 x 2 FPM	O-ring 16 x 2 FPM					
40	NSI.099	Zylinderschraube M10 x 70 (Einbau ab 09/01)	Hex socket head cap screw M10 x 70 (installation since September 2001)		2	2	2	2
	NSI.036	Zylinderschraube M10 x 20	Hex socket head cap screw M10 x 20					
41	DOR.058	O-Ring 78 x 3 NBR	O-ring 78 x 3 NBR		2	2	2	2
	DOR.058.EP	O-Ring 78 x 3 EPDM	O-ring 78 x 3 EPDM					
	DOR.058.VI	O-Ring 78 x 3 FPM	O-ring 78 x 3 FPM					
42	PGP.D011	Abschlussflansch	Cover plate		1	1	1	1
43	PFL.D003	Schutzplatte	Wear plate		1	1	1	1
	PFL.D003.G	Schutzplatte gehärtet	Wear plate hardened					
44	DOR.057	O-Ring 188 x 4 NBR	O-ring 188 x 4 NBR		1	1	1	1
	DOR.057.EP	O-Ring 188 x 4 EPDM	O-ring 188 x 4 EPDM					
	DOR.057.VI	O-Ring 188 x 4 FPM	O-ring 188 x 4 FPM					
45	PGP.D012	Abschlussdeckel	Cover plate		1	1	1	1
46	NGE.073	Schwenkverschraubung	Swivelling screw-fitting		2	2	2	2
47	DKR.005	Kupferring C 16 x 22 x 2	Copper ring C 16 x 22 x 2		2	2	2	2
48	NSK.137	Entlüftungsschraube M16	Vent screw M16		1	1	1	1
49	NSK.120	Verschlusschraube M16	Screw plug M16		1	1	1	1
50	PSG.002	Ölstandsauge mit Korkdichtung	Oil-level gauge with cork gasket		1	1	1	1
51	PSV.001	Sperrkammerventil	Venting valve		2	2	2	2
52	PSG.001	Schauglas	Oil-level sight glass		1	1	1	1
53	NPF.020	Passfeder A 8 x 7 x 50	Key A 8 x 7 x 50		1	1	1	1
55	NUS.003	Scheibe	Washer		52	52	52	52
56	NSP.021	Spannstift 11 x 18	Dowel pin 11 x 18		14	14	14	14
57	NSK.021	Sechskantschraube M8 x 35	Hex head cap screw M8 x 35		4	12	12	12
	NSK.155	Sechskantschraube M8 x 80	Hex head cap screw M8 x 80		8	-	-	-
58	NSK.148	Sechskantschraube M8 x 60	Hex head cap screw M8 x 60		-	4	4	4
	NGS.017	Gewindestift M8 x 120	Set screw M8 x 120		4	-	-	-
59	NMS.002	Sechskantmutter M8	Hex nut M8		28	12	12	12
60	PRS.D006	Distanzmutter M8	Distance nut M8		4	4	4	4
61	NSK.193.EE	Sechskantschraube M6 x 10, A4	Hex head cap screw M6 x 10, SS316		2	2	2	2
63	NSK.020	Sechskantschraube M8 x 30	Hex head cap screw M8 x 30		2	2	2	2
64	NSK.019	Sechskantschraube M8 x 25	Hex head cap screw M8 x 25		10	10	10	10
		Schraubensatz für Gehäusehalbschalen Stahl (St 52.0)	screw set for pump housing segments steel (1024 SAE)					
70	NSK.049	Sechskantschraube DIN931 M8 x 100	Hex head cap screw DIN931 M8x100		8	-	-	-
	NSK.063	Sechskantschraube DIN931 M8 x 120	Hex head cap screw DIN931 M8x120		-	8	-	-
	NSK.190	Sechskantschraube DIN931 M8 x 150	Hex head cap screw DIN931 M8x150		-	-	8	-
	NSK.191	Sechskantschraube DIN931 M8 x 190	Hex head cap screw DIN931 M8x190		-	-	-	8
71	NGS.038	Gewindestift M8 x 140	Set screw M8 x 140		4	-	-	-
	NGS.087	Gewindestift M8 x 160	Set screw M8 x 160		-	4	-	-
	NGS.088	Gewindestift M8 x 190	Set screw M8 x 190		-	-	4	-
	NGS.089	Gewindestift M8 x 230	Set screw M8 x 230		-	-	-	4

Pos	Art.-Nr. Art.-No.	Beschreibung	Description	Anzahl Quantity	45	64	90	128
		Kolbenabzieher / Montagewerkzeuge (Bedarf lt. Wartungs- und Betriebsvorschrift prüfen)	Lobe puller / assembly tools (check requirement acc. operating and maintenance manual)					
	PBA.D001.TL	Kolbenabzieher V100 Q lang	Piston extractor V100 Q long		x	x	x	x
	PBA.D006	Montagehilfe für Gleitringdichtung	Assembly tool for axial face seal		x	x	x	x
		Material für Anschlüsse	Material for connectors					
	NGS.033	Stiftschraube M6 x 16, DIN 939, A4	Set screw M6 x 16, DIN 939, SS316		20	20	24	24
	NMS.001	Sechskantmutter M6, DIN 934-8	Hex nut M6, DIN 934-8		20	20	24	24
	NUS.002	Scheibe B 6,4x12x1,6, DIN 125	Washer B 6,4x12x1,6, DIN 125		20	20	24	24
		Flansche	Flanges					
	PFL.350	Flansch V100- 45	Flange V100- 45		2	-	-	-
	PFL.351	Flansch V100- 64	Flange V100- 64		-	2	-	-
	PFL.352	Flansch V100- 90	Flange V100- 90		-	-	2	-
	PFL.353	Flansch V100-128	Flange V100-128		-	-	-	2
		Flanschdichtungen bis 5 bar	Flange gaskets up to 5 bar					
	DFD.350	Flanschdichtung V100- 45	Flange gasket V100- 45		2	-	-	-
	DFD.351	Flanschdichtung V100- 64	Flange gasket V100- 64		-	2	-	-
	DFD.352	Flanschdichtung V100- 90	Flange gasket V100- 90		-	-	2	-
	DFD.353	Flanschdichtung V100-128	Flange gasket V100-128		-	-	-	2
		Flanschdichtungen ab 6 bar	Flange gaskets from 6 bar up					
	DFD.350.P	Flanschdichtung V100- 45	Flange gasket V100- 45		2	-	-	-
	DFD.351.P	Flanschdichtung V100- 64	Flange gasket V100- 64		-	2	-	-
	DFD.352.P	Flanschdichtung V100- 90	Flange gasket V100- 90		-	-	2	-
	DFD.353.P	Flanschdichtung V100-128	Flange gasket V100-128		-	-	-	2

Pos	Art.-Nr. Art.-No.	Erforderliche Ersatzteile bei einem Kolbenwechsel	Necessary spare parts for the change of rotary lobes	Anzahl Quantity	45	64	90	128
24	NPF.050	Passfeder B 14 x 9 x 20	Key 14 x 9 x 20		2	-	-	-
	NPF.022	Passfeder B 14 x 9 x 35	Key 14 x 9 x 35		-	2	-	-
	NPF.051	Passfeder B 14 x 9 x 63	Key 14 x 9 x 63		-	-	2	-
	NPF.013	Passfeder B 14 x 9 x 100	Key 14 x 9 x 100		-	-	-	2
35		Kolben	Lobes					
38	DOR.056	O-Ring 50 x 3 NBR	O-ring 50 x 3 NBR		2	2	2	2
	DOR.056.EP	O-Ring 50 x 3 EPDM	O-ring 50 x 3 EPDM					
	DOR.056.VI	O-Ring 50 x 3 FPM	O-ring 50 x 3 FPM					
39	DOR.055	O-Ring 16 x 2 NBR	O-ring 16 x 2 NBR		2	2	2	2
	DOR.055.EP	O-Ring 16 x 2 EPDM	O-ring 16 x 2 EPDM					
	DOR.055.VI	O-Ring 16 x 2 FPM	O-ring 16 x 2 FPM					
40	NSI.099	Zylinderschraube M10 x 70 (Einbau ab 09/01)	Hex socket head cap screw M10 x 70 (installation since September 2001)		2	2	2	2
	NSI.036	Zylinderschraube M10 x 20	Hex socket head cap screw M10 x 20					
44	DOR.057	O-Ring 188 x 4 NBR	O-ring 188 x 4 NBR		1	1	1	1
	DOR.057.EP	O-Ring 188 x 4 EPDM	O-ring 188 x 4 EPDM					
	DOR.057.VI	O-Ring 188 x 4 FPM	O-ring 188 x 4 FPM					

Pos	Art.-Nr. Art.-No.	Erforderliche Ersatzteile bei einem Dichtungswechsel	Necessary spare parts for the change of sealing systems	Anzahl Quantity	45	64	90	128
18	DOR.024	O-Ring 58 x 7,5 NBR	O-ring 58 x 7,5 NBR		2	2	2	2
	DOR.024.SI	O-Ring 58 x 7,5 Silikon Achtung! Beständigkeit prüfen!	O-ring 58 x 7,5 Silicone Attention! Please check resistance!					
	DOR.024.VI	O-Ring 58 x 7,5 FPM	O-ring 58 x 7,5 FPM					
19	DGL.D003.N1	Gleitring– Duronit (bis 10 bar tatsächlichen Betriebsdruck)	seal ring – Duronit (up to 10 bar [145 psi] real operating pressure)		2	2	2	2
20	DGL.D001	Gegenlaufring	thrust for seal ring		2	2	2	2
21	DOR.068	O-Ring 45 x 2 NBR	O-ring 45 x 2 NBR		2	2	2	2
	DOR.068.EP	O-Ring 45 x 2 EPDM	O-ring 45 x 2 EPDM					
	DOR.068.VI	O-Ring 45 x 2 FPM	O-ring 45 x 2 FPM					
22	NUS.033	Passscheibe	Spacer washer		2	2	2	2
38	DOR.056	O-Ring 50 x 3 NBR	O-ring 50 x 3 NBR		2	2	2	2
	DOR.056.EP	O-Ring 50 x 3 EPDM	O-ring 50 x 3 EPDM					
	DOR.056.VI	O-Ring 50 x 3 FPM	O-ring 50 x 3 FPM					
39	DOR.055	O-Ring 16 x 2 NBR	O-ring 16 x 2 NBR		2	2	2	2
	DOR.055.EP	O-Ring 16 x 2 EPDM	O-ring 16 x 2 EPDM					
	DOR.055.VI	O-Ring 16 x 2 FPM	O-ring 16 x 2 FPM					
40	NSI.099	Zylinderschraube M10 x 70 (Einbau ab 09/01)	Hex socket head cap screw M10 x 70 (installation since September 2001)		2	2	2	2
	NSI.036	Zylinderschraube M10 x 20	Hex socket head cap screw M10 x 20					
44	DOR.057	O-Ring 188 x 4 NBR	O-ring 188 x 4 NBR		1	1	1	1
	DOR.057.EP	O-Ring 188 x 4 EPDM	O-ring 188 x 4 EPDM					
	DOR.057.VI	O-Ring 188 x 4 FPM	O-ring 188 x 4 FPM					

Pos	Art.-Nr. Art.-No.	Erforderliche Ersatzteile bei einer Verschleißreparatur	Necessary spare parts for wear and tear repair	Anzahl Quantity	45	64	90	128
18	DOR.024	O-Ring 58 x 7,5 NBR	O-ring 58 x 7,5 NBR					
	DOR.024.SI	O-Ring 58 x 7,5 Silikon Achtung! Beständigkeit prüfen!	O-ring 58 x 7,5 Silicone Attention! Please check resistance!		2	2	2	2
	DOR.024.VI	O-Ring 58 x 7,5 FPM	O-ring 58 x 7,5 FPM					
19	DGL.D003.N1	Gleitring ohne O-Ring – Duronit (bis 10 bar tatsächlichen Betriebsdruck)	Seal ring – Duronit (up to 10 bar [145 psi] real operating pressure)		2	2	2	2
20	DGL.D001	Gegenlaufring	Thrust for seal ring		2	2	2	2
21	DOR.068	O-Ring 45 x 2 NBR	O-ring 45 x 2 NBR					
	DOR.068.EP	O-Ring 45 x 2 EPDM	O-ring 45 x 2 EPDM		2	2	2	2
	DOR.068.VI	O-Ring 45 x 2 FPM	O-ring 45 x 2 FPM					
22	NUS.033	Passscheibe	Spacer washer		2	2	2	2
24	NPF.050	Passfeder B 14 x 9 x 20	Key 14 x 9 x 20		2	-	-	-
	NPF.022	Passfeder B 14 x 9 x 35	Key 14 x 9 x 35		-	2	-	-
	NPF.051	Passfeder B 14 x 9 x 63	Key 14 x 9 x 63		-	-	2	-
	NPF.013	Passfeder B 14 x 9 x 100	Key 14 x 9 x 100		-	-	-	2
29	PFL.D002	Schutzplatte	Wear plate					
	PFL.D002.G	Schutzplatte gehärtet	Wear plate hardened		1	1	1	1
30	DKR.009	Kupferring A 14 x 8 x 1	Copper ring A 14 x 8 x 1		2	2	2	2
31	NSK.167.EE	Sechskantschraube M8 x 16 A4	Hex head cap screw M8 x 16, SS316		2	2	2	2
32	DAD.D003	Flachdichtung aus asbestfreiem Fasermaterial	Asbestos-free gasket		4	4	4	4
35		Kolben	Lobes					
38	DOR.056	O-Ring 50 x 3 NBR	O-ring 50 x 3 NBR					
	DOR.056.EP	O-Ring 50 x 3 EPDM	O-ring 50 x 3 EPDM		2	2	2	2
	DOR.056.VI	O-Ring 50 x 3 FPM	O-ring 50 x 3 FPM					
39	DOR.055	O-Ring 16 x 2 NBR	O-ring 16 x 2 NBR					
	DOR.055.EP	O-Ring 16 x 2 EPDM	O-ring 16 x 2 EPDM		2	2	2	2
	DOR.055.VI	O-Ring 16 x 2 FPM	O-ring 16 x 2 FPM					
40	NSI.099	Zylinderschraube M10 x 70 (Einbau ab 09/01)	Hex socket head cap screw M10 x 70 (installation since September 2001)		2	2	2	2
	NSI.036	Zylinderschraube M10 x 20	Hex socket head cap screw M10 x 20					
41	DOR.058	O-Ring 78 x 3 NBR	O-ring 78 x 3 NBR					
	DOR.058.EP	O-Ring 78 x 3 EPDM	O-ring 78 x 3 EPDM		2	2	2	2
	DOR.058.VI	O-Ring 78 x 3 FPM	O-ring 78 x 3 FPM					
43	PFL.D003	Schutzplatte	Wear plate					
	PFL.D003.G	Schutzplatte gehärtet	Wear plate hardened		1	1	1	1
44	DOR.057	O-Ring 188 x 4 NBR	O-ring 188 x 4 NBR					
	DOR.057.EP	O-Ring 188 x 4 EPDM	O-ring 188 x 4 EPDM		1	1	1	1
	DOR.057.VI	O-Ring 188 x 4 FPM	O-ring 188 x 4 FPM					
		Flanschdichtungen bis 5 bar	Flange gaskets up to 5 bar					
	DFD.350	Flanschdichtung V100- 45	Flange gasket V100- 45		2	-	-	-
	DFD.351	Flanschdichtung V100- 64	Flange gasket V100- 64		-	2	-	-
	DFD.352	Flanschdichtung V100- 90	Flange gasket V100- 90		-	-	2	-
	DFD.353	Flanschdichtung V100-128	Flange gasket V100-128		-	-	-	2
		Flanschdichtungen ab 6 bar	Flange gaskets from 6 bar up					
	DFD.350.P	Flanschdichtung V100- 45	Flange gasket V100- 45		2	-	-	-
	DFD.351.P	Flanschdichtung V100- 64	Flange gasket V100- 64		-	2	-	-
	DFD.352.P	Flanschdichtung V100- 90	Flange gasket V100- 90		-	-	2	-
	DFD.353.P	Flanschdichtung V100-128	Flange gasket V100-128		-	-	-	2