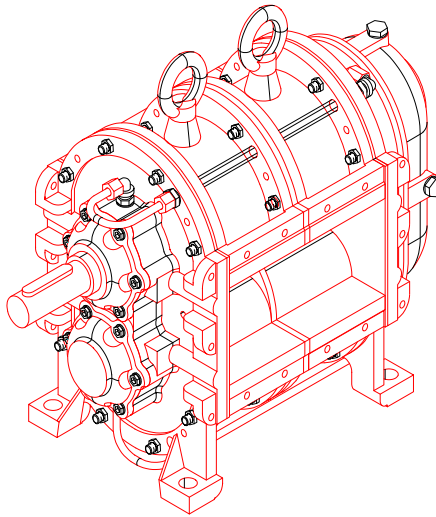
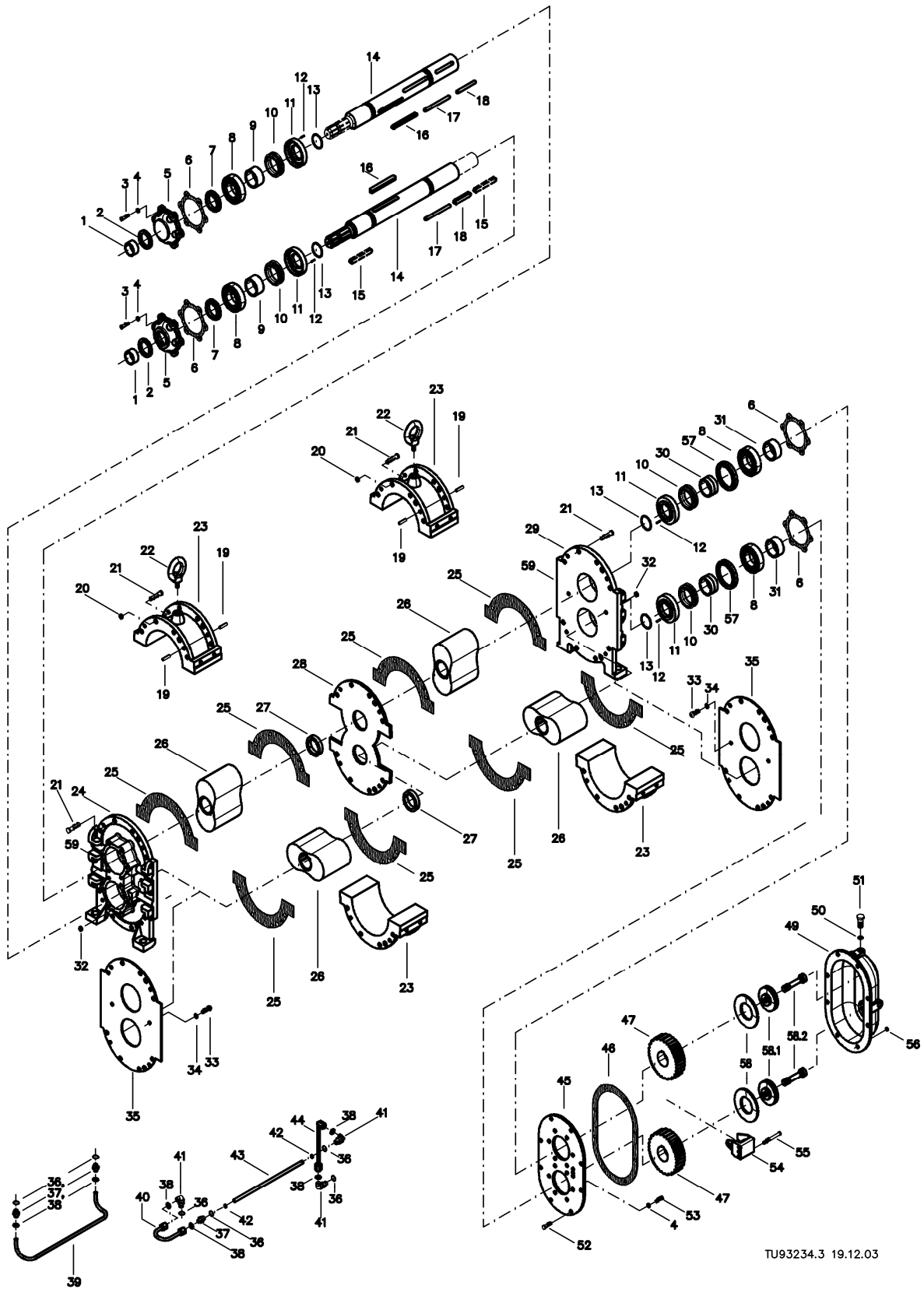


**Ersatzteil-Liste
R 116 HD / I 116
60 – 300**

**Spare Parts List
R 116 HD / I 116
60 - 300**



Mit Inkrafttreten dieser Ersatzteil-Liste werden alle vorherigen Ersatzteil-Listen dieser Baureihe ungültig.
With publication of this spare parts list all previous editions become invalid.



TU93234.3 19.12.03

Pos	Teilnr. Part no.	VR	KW	DW	Beschreibung	Description	Anz. Qty.	60	120	180	240	300
3	NSI.003				Zylinderschraube M8 x 20	Hex socket head screw M8 x 20		12	12	12	12	12
4	NFR.002			■	Federring Ø 8	Lock washer Ø 8		24	24	24	24	32
6	DAD.009	*	x	■	Dichtung (Deckel)	Gasket (cover)		4	4	4	4	4
7	NMN.002			■	Nutmutter 45 x 1,5	Grooved nut 45 x 1.5		2	2	2	2	2
8	NLG.006			#	Kugellager 6209.2	Ball bearing 6209.2		4	4	4	4	4
9	PRS.037				Distanzring (Antrieb) ohne Nut	Distance sleeve (drive) ungrooved		2	2	2	2	2
10a	DGL.D003.N1	*		■	Gleitring ohne O-Ring (bis 10 bar tatsächlichen Betriebsdruck)	Lip seal without O-ring (up to 10 bar [145 psi] real operating pressure)		8	8	8	8	8
10b	DOR.024	*		■	O-Ring 58 x 73 x 7,5	O-ring 58 x 73 x 7.5		8	8	8	8	8
11	PRS.039	*		#	Stellring	Seal holder		4	4	4	4	4
12	NSP.003			#	Spannstift 5 x 16	Spring pin 5 x 16		4	4	4	4	4
13	DOR.008	*	x	■	O-Ring 40 x 2	O-ring 40 x 2		8	8	8	8	8
16	NPF.012	*	x		Passfeder B 14 x 9 x 110	Key B 14 x 9 x 110		-	2	2	4	4
17	NPF.011	*	x		Passfeder B 14 x 9 x 56	Key B 14 x 9 x 56		-	-	-	-	2
	NPF.014	*	x		Passfeder B 14 x 9 x 45	Key B 14 x 9 x 45		2	-	2	-	-
18	NPF.010				Passfeder B 14 x 9 x 28	Key B 14 x 9 x 28		2	2	2	2	2
19	NSP.001				Spannstift 8 x 30	Spring pin 8 x 30		8	8	12	12	12
19.1	NSP.025				Spannstift 8 x 24	Spring pin 8 x 24		-	-	-	-	4
20	NMS.003				Sechskantmutter M10	Hex nut M10		16	16	24	24	32
21	NSK.004				Sechskantschraube M10 x 45	Hex head screw M10 x 45		16	16	24	24	24
21a	NSK.002				Sechskantschraube M10 x 35	Hex head screw M10 x 35		-	-	-	-	8
22	NKS.006				Ringschraube M12	Lifting eye bolt M12		1	1	2	2	2
23	PGP.028				Gehäusehalbschale 120	Pump housing segment 120		-	2	2	4	4
	PGP.027				Gehäusehalbschale 60	Pump housing segment 60		2	-	2	-	2
24	PGP.062				Lagergehäuse (Antrieb)	Bearing housing (drive)		1	1	1	1	1
25	DAD.010	*	x	■	Dichtung (Gehäuse)	Gasket (housing)		4	4	8	8	10
27	PRS.007	*			Hülse 45 x 58 x 10,8	Sleeve 45 x 58 x 10.8		-	-	2	2	2
28	PFL.015	*			Zwischenplatte offen	Wear plate; open						
28.1	PFL.045	*			Zwischenplatte einseitig geschlossen	Wear plate; one side closed		-	-	1	1	1
28.2	PFL.049	*			Zwischenplatte geschlossen	Wear plate; closed						
29	PGP.061				Lagergehäuse (Getriebe)	Bearing housing (gear)		1	1	1	1	1
30	PRS.036				Distanzring (Getriebe) mit Nut	Distance sleeve (gear) grooved		2	2	2	2	2
31	PRS.009				Abstandshülse 45 x 53 x 25	Distance sleeve 45 x 53 x 25		2	2	2	2	2
32	NMK.001				Sechskantmutter M10	Hex nut M10		4	4	4	4	4
33	NSK.002.EE	*			Sechskantschraube DIN 933 M10 x 35 V4A	Hex head screw DIN 933 M10 x 35 SS316		4	4	4	4	4
34	DKR.001				Kupferring C 10 x 16 x 1,5	Copper washer C 10 x 16 x 1.5		4	4	4	4	4
35	PSP.001	*			Schutzplatte	Wear plate		2	2	2	2	2
36	NDR.001				Druckring für M14	Pressure disk for M14		6	6	6	6	6
37	NGE.001				GE-Verschraubung M14 x 1,5	coupling piece M14 x 1.5		4	4	4	4	4
38	DOR.040				O-Ring 12 x 2	O-ring 12 x 2		6	6	6	6	6
39	PVL.012				Verbindungsleitung 60 (unten)	Connection pipe 60 (below)		1	-	-	-	-
	PVL.009				Verbindungsleitung 120 (unten)	Connection pipe 120 (below)		-	1	-	-	-
	PVL.013				Verbindungsleitung 180 (unten)	Connection pipe 180 (below)		-	-	1	-	-
	PVL.014				Verbindungsleitung 240 (unten)	Connection pipe 240 (below)		-	-	-	1	-
	PVL.015				Verbindungsleitung 300 (unten)	Connection pipe 300 (below)		-	-	-	-	1
40	PVL.010				Verbindungsleitung (Antrieb)	Connection pipe (gear)		1	1	1	1	1
41	NWE.001				WE-Verschraubung M14 x 1,5	Coupling piece M14 x 1.5		2	2	2	2	2
42	DFL.001				Flachdichtung	Gasket		2	2	2	2	2

X erforderliche Ersatzteile beim Kolbenwechsel
 ■ erforderliche Ersatzteile beim Dichtungswechsel / # Ersatzteile beim Dichtungswechsel überprüfen
 * erforderliche Ersatzteile bei einer Verschleißreparatur (Menge je nach Pumpe)

x necessary spare parts for the change of rotary lobes
 ■ necessary spare parts / # check the spare parts for the change of sealing systems
 * necessary spare parts for wear and tear repair (quantities depend on type)

Pos	Teilern. Part no.	VR	KW	DW	Beschreibung	Description	Anz. Qty.	60	120	180	240	300
43	PAR.008				Acrylglas-Rohr 60; 80 mm	Acrylic glass pipe 60;80 mm		1	-	-	-	-
	PAR.007				Acrylglas-Rohr 120; 140 mm	Acrylic glass pipe 12 140 mm		-	1	-	-	-
	PAR.009				Acrylglas-Rohr 180; 213 mm	Acrylic glass pipe 180; 213 mm		-	-	1	-	-
	PAR.010				Acrylglas-Rohr 240; 273 mm	Acrylic glass pipe 240, 273 mm		-	-	-	1	-
	PAR.011				Acrylglas-Rohr 300; 335 mm	Acrylic glass pipe 300; 335 mm		-	-	-	-	1
44	PVL.011				Verbindungsleitung (Getriebe)	Connection pipe (gear)		1	1	1	1	1
45	PFL.040				Getriebe-Flansch	Gear housing flange		1	1	1	1	1
46	DAD.011	*	x	■	Dichtung (Getriebe)	Gasket (gear)		1	1	1	1	1
47	PZN.001				Zahnrad	Gear		2	2	2	2	2
50	DKR.005	*	x		Kupferring C 16 x 22 x 2	Copper washer C 16 x 22 x 2		4	4	4	4	4
51	NSK.081				Verschlusschraube M16 x 1,5	Pipe plug M16 x 1'5		3	3	3	3	3
	NSK.088				Magnetische Verschlusschraube M16 x 1,5	Magnetic pipe plug M16 x 1'5		1	1	1	1	1
52	NSK.020				Sechskantschraube M8 x 30	Hex head screw M8 x 30		8	8	8	8	8
53	NSK.075				Sechskantschraube M8 x 20	Hex head screw M8 x 20		12	12	12	12	12
54	PGP.073				Ölpumpe	Oil pump		1	1	1	1	1
55	NSK.089				Sechskantschraube M6 x 65	Hex head screw M6 x 65		2	2	2	2	2
56	NMS.002				Sechskantmutter M8	Hex nut M8		8	8	8	8	8
57	PRS.038				Pressring für GLRD	Press ring		4	4	4	4	4
58	NTF.003				Tellerfeder	Spring washer		2	2	2	2	2
58.1	PRS.103				Druckscheibe	Pressure disk		2	2	2	2	2
58.2	PRS.102	*	x	■	Dehnschraube (Einbau ab 01/04)	Strain screw (installation from Jan./04 on)		2	2	2	2	2
	NSR.002	*	x	■	Montieren Sie im Reparaturfall für Pumpen ohne Dehnschraube (Fertigung vor 01/04) bitte zusätzlich diese Sicherungsringe AS 45 x 2,5 <i>In case of repairing pumps without strain screw (fabrication before Jan/04) please install additionally these circlips AS 45 x 2,5</i>			2	2	2	2	2
	PMS.004				Nutmutterschlüssel	Grooved nut wrench						
59	NKS.001				Schmiernippel M10 x 1	Grease nipple M10 x 1		4	4	4	4	4
					zusätzliche Teile bei S-Pumpe	Additional parts PTO-pump (S)						
1	NIR.011	*		■	Innenring LR 35 x 40 x 20	Sleeve packing LR 35 x 40 x 20		2	2	2	2	2
2	DWD.010	*		■	Wellendichtring 40 x 55 x 7 / 7,5	Lip seal 40 x 55 x 7 / 7'5		2	2	2	2	2
5	PGP.030				Abschlussdeckel mit Bohrung	Cover plate; open		2	2	2	2	2
49	PGP.056				Getriebegehäuse ohne Bohrung	Gear housing; closed		1	1	1	1	1
14	PWN.001.N1				Welle R 60 S	Shaft R 60 S		2	-	-	-	-
	PWN.003.N1				Welle R 120 S	Shaft R 120 S		-	2	-	-	-
	PWN.021.N1				Welle R 180 SA (unten)	Shaft R 180 SA (below)		-	-	1	-	-
	PWN.022.N1				Welle R 180 SB (oben)	Shaft R 180 SB (above)		-	-	1	-	-
	PWN.025.N1				Welle R 240 SA (unten)	Shaft R 240 SA (below)		-	-	-	1	-
	PWN.026.N1				Welle R 240 SB (oben)	Shaft R 240 SB (above)		-	-	-	1	-
	PWN.038.N1				Welle R 300 SA (unten)	Shaft R 300 SA (below)		-	-	-	-	1
	PWN.039.N1				Welle R 300 SB (oben)	Shaft R 300 SB (above)		-	-	-	-	1
					zusätzliche Teile bei M-Pumpe	Additional parts motor-pump (M)						
1	NIR.011	*		■	Innenring LR 35 x 40 x 20	Sleeve packing LR 35 x 40 x 20		1	1	1	1	1
2	DWD.010	*		■	Wellendichtring 40 x 55 x 7 / 7,5	Lip seal 40 x 55 x 7 / 7'5		1	1	1	1	1
5	PGP.030				Abschlussdeckel mit Bohrung	Cover plate; open		1	1	1	1	1
	PGP.031				Abschlussdeckel ohne Bohrung	Cover plate; closed		1	1	1	1	1
49	PGP.056				Getriebegehäuse ohne Bohrung	Gear housing; closed		1	1	1	1	1

- X erforderliche Ersatzteile beim Kolbenwechsel
 ■ erforderliche Ersatzteile beim Dichtungswechsel / # Ersatzteile beim Dichtungswechsel überprüfen
 * erforderliche Ersatzteile bei einer Verschleißreparatur (Menge je nach Pumpe)

- x necessary spare parts for the change of rotary lobes
 ■ necessary spare parts / # check the spare parts for the change of sealing systems
 * necessary spare parts for wear and tear repair (quantities depend on type)

Pos	Teilenr. Part no.	VR	KW	DW	Beschreibung	Description	Anz. Qty.	60	120	180	240	300
					Zusätzliche Teile bei Hohlwelle	Additional parts hollow shaft						
2	DWD.073	*		■	Wellendichtring 45 x 58 x 7	Lip seal 45 x 58 x 7	1	1	1	1	1	1
5	PGP.030.T1				Abschlussdeckel mit Bohrung	Cover plate; open	1	1	1	1	1	1
	PGP.031				Abschlussdeckel ohne Bohrung	Cover plate; closed	1	1	1	1	1	1
49	PGP.056				Getriebegehäuse ohne Bohrung	gear housing; closed	1	1	1	1	1	1
14	PWN.015.N1.H				Welle R 60 MH	Shaft R 60 MH	1	-	-	-	-	-
	PWN.014.N1				Welle R 60 ML	Shaft R 60 ML						
	PWN.015.N1				Welle R 60 MK	Shaft R 60 MK	1	-	-	-	-	-
	PWN.005.N1.H				Welle R 120 MH	Shaft R 120 MH			1	-	-	-
	PWN.004.N1				Welle R 120 ML	Shaft R 120 ML						
	PWN.005.N1				Welle R 120 MK	Shaft R 120 MK			1	-	-	-
	PWN.007.N1				Welle R 180 ML	Shaft R 180 ML					1	-
	PWN.023.N1				Welle R 180 MK	Shaft R 180 MK					1	-
	PWN.011.N1.H				Welle R 240 MH	Shaft R 240 MH						1
	PWN.010.N1				Welle R 240 ML	Shaft R 240 ML						
	PWN.011.N1				Welle R 240 MK	Shaft R 240 MK						1
	PWN.041.N1.H				Welle R 300 MH	Shaft R 300 MH						
	PWN.040.N1				Welle R 300 ML	Shaft R 300 ML						
	PWN.041.N1				Welle R 300 MK	Shaft R 300 MK						
					Zusätzliche Teile bei K-Pumpe	Additional parts K-pump (PTO and motor)						
1	NIR.011	*		■	Innenring LR 35 x 40 x 20	Sleeve packing LR 35 x 40 x 20	3	3	3	3	2	2
2	DWD.010	*		■	Wellendichtring 40 x 55 x 7 / 7,5	Lip seal AC 40 x 55 x 7 x 7,5	3	3	3	3	3	3
5	PGP.030				Abschlussdeckel mit Bohrung	Cover plate; open	2	2	2	2	2	2
15	NPF.005				Passfeder A 10 x 10 x 60	Key A 10 x 10 x 60	1	1	1	1	1	1
49	PGP.057				Getriebegehäuse mit Bohrung	Gear housing; open	1	1	1	1	1	1
14	PWN.001.N1				Welle R 60 S	Shaft R 60 S	1	-	-	-	-	-
	PWN.003.N1				Welle R 120 S	Shaft R 120 S			1	-	-	-
	PWN.022.N1				Welle R 180 SB (oben)	Shaft R 180 SB (above)				1	-	-
	PWN.026.N1				Welle R 240 SB (oben)	Shaft R 240 SB (above)					1	-
	PWN.039.N1				Welle R 300 SB (oben)	Shaft R 300 SB (above)						1
	PWN.012				Welle R 60 K	Shaft R 60 K	1	-	-	-	-	-
	PWN.018				Welle R 120 K	Shaft R 120 K			1	-	-	-
	PWN.024				Welle R 180 K	Shaft R 180 K				1	-	-
	PWN.027				Welle R 240 K	Shaft R 240 K					1	-
PWN.042				Welle R 300 K	Shaft R 300 K						1	
					zusätzliche Teile bei Kolbenoption .	Additional parts lobe option						
					... SBR 70	... SBR 70						
26	PKA.003	*	x		Drehkolben 60	Rotary lobe 60	2	-	2	-	2	
	PKA.012	*	x		Drehkolben 120	Rotary lobe 120			2	2	4	4
					... NBR 70	... NBR 70						
26	PKA.005	*	x		Kolben 60	Rotary lobe 60	2	-	2	-	2	
	PKA.014	*	x		Kolben 120	Rotary lobe 120			2	2	4	4
					... EPDM	... EPDM						
26	PKA.007	*	x		Kolben 60	Rotary lobe 60	2	-	2	-	2	
	PKA.016	*	x		Kolben 120	Rotary lobe 120			2	2	4	4

X erforderliche Ersatzteile beim Kolbenwechsel
 ■ erforderliche Ersatzteile beim Dichtungswechsel / # Ersatzteile beim Dichtungswechsel überprüfen
 * erforderliche Ersatzteile bei einer Verschleißreparatur (Menge je nach Pumpe)

x necessary spare parts for the change of rotary lobes
 ■ necessary spare parts / # check the spare parts for the change of sealing systems
 * necessary spare parts for wear and tear repair (quantities depend on type)

Pos	Teilenr. Part no.	VR	KW	DW	Beschreibung	Description	Anz. Qty.	60	120	180	240	300
					... FPM (Viton)	... FPM (Viton)						
26	PKA.009	*	x		Kolben 60	Rotary lobe 60		2	-	2	-	2
	PKA.017	*	x		Kolben 120	Rotary lobe 120		-	2	2	4	4
					... WEROBUST	... WEROBUST						
26	PKA.010	*	x		Kolben 60	Rotary lobe 60		2	-	2	-	2
	PKA.018	*	x		Kolben 120	Rotary lobe 120		-	2	2	4	4
	NFR.003				Federring B Ø 10	Spring washer B Ø 10		24	24	24	24	24
	NKS.001				Schmiernippel	Grease nipple		4	4	4	4	4
	NUS.004				Scheibe A10,5 x 20 x 2	Washer A10'5 x 20 x 2		4	4	4	4	4
					Material für Anschlüsse	Material for connectors						
	DFD.001	*	x	■	Flansch-Dichtung R 60	Flange gasket R 60		2				
	DFD.002	*	x	■	Flansch-Dichtung R 120	Flange gasket R 120			2			
	DFD.003	*	x	■	Flansch-Dichtung R 180	Flange gasket R 180				2		
	DFD.004	*	x	■	Flansch-Dichtung R 240	Flange gasket R 240					2	
	DFD.028	*	x	■	Flansch-Dichtung R 300	Flange gasket R 300						2
	PFL.001				Flansch R 60	Flange R 60		2				
	PFL.002				Flansch R 120	Flange R 120			2			
	PFL.003				Flansch R 180	Flange R 180				2		
	PFL.004				Flansch R 240	Flange R 240					2	
	PFL.011				Flansch R 300	Flange R 300						2
	NSK.019				Sechskantschraube; M8 x 25; DIN933	Hex head screw M8 x 25; DIN 933		16	20	24	28	32
	NUS.003				Scheibe A 8,4 x 16 x 1,6; DIN125	Washer A 8'4 x 16 x 1.6; DIN125		16	20	24	28	32

- X erforderliche Ersatzteile beim Kolbenwechsel
 ■ erforderliche Ersatzteile beim Dichtungswechsel / # Ersatzteile beim Dichtungswechsel überprüfen
 * erforderliche Ersatzteile bei einer Verschleißreparatur (Menge je nach Pumpe)

- x necessary spare parts for the change of rotary lobes
 ■ necessary spare parts / # check the spare parts for the change of sealing systems
 * necessary spare parts for wear and tear repair (quantities depend on type)