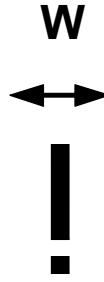
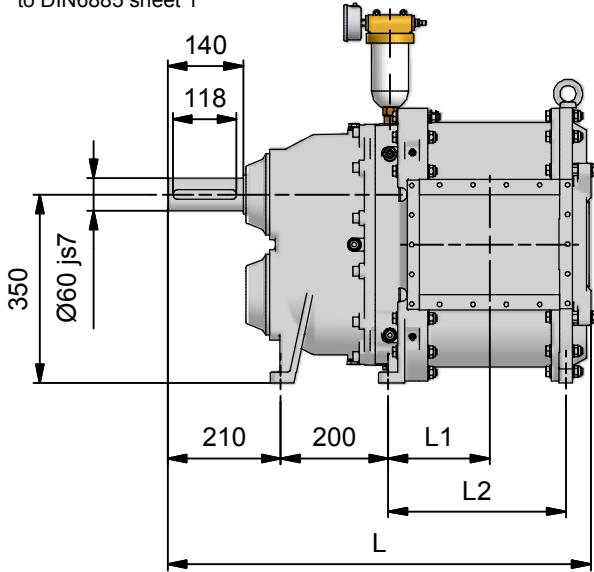


Nut und Paßfeder
nach DIN6885 Bl.1
keyway and key acc.
to DIN6885 sheet 1

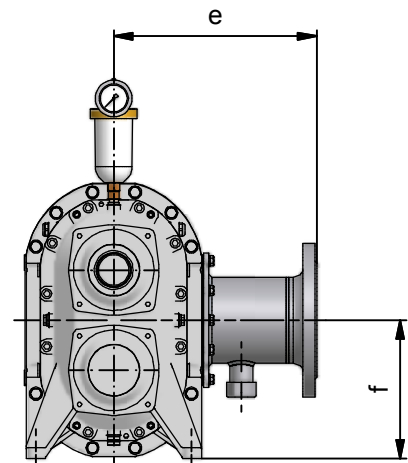
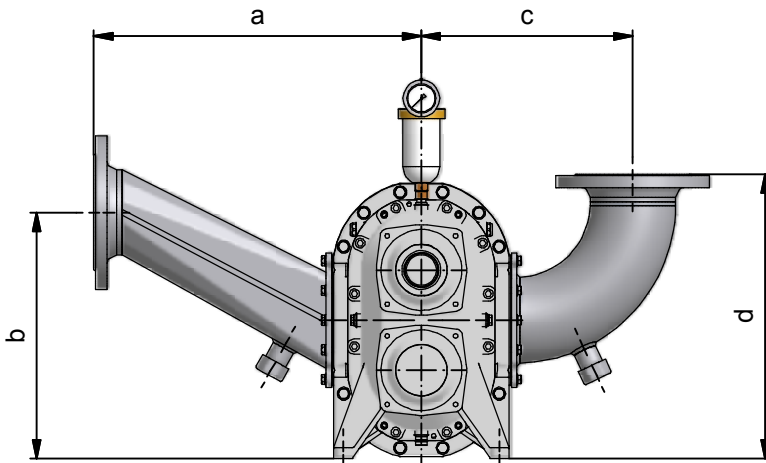
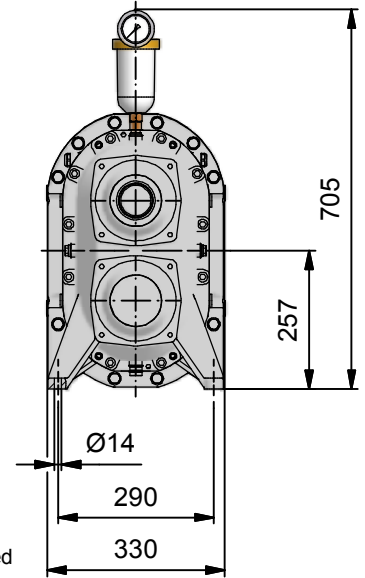
Abmessungen / Dimensions

Baureihe: VX186Q
series: VX186Q

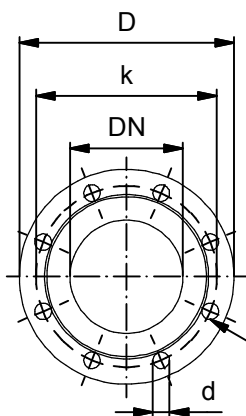


Achtung / Attention

Platzbedarf für Wartungsarbeiten
W=700 mm min., 1000 mm empfohlen
space required for maintenance work
W=700 mm min., 1000 mm recommended



Baugröße size	Pumpenmaße pump dimensions			DIN Standard Flansch DIN standard flange				Schwanenhals gooseneck		90° Bogen 90° bend		gerade / straight (nicht empfehlenswert / not recommended)		Gewicht (kg) weight (kg)		
	L1	optional L2	L	DN	d	D	k	n	a	b	c	d	e	f	1)	2)
VX186 - 92Q	104	-	623	150	22	285	240	8	609	457	393	528	377	257	215	246
130Q	123	200	661												231	269
184Q	150	254	715												252	292
260Q	188	330	791	200		340	295							280	340	
368Q	242	438	899	250		395	350	12			417	514	418	307	auf Anfrage	
390Q	253	460	921													300



zulässige horizontale Flanschlasten: 1000 N
zulässige vertikale Flanschlasten: 1000 N
zulässige Biegemomente: 300 Nm

allowable horizontal forces: 1000 N
allowable vertical forces: 1000 N
allowable moments: 300 Nm

Lochzahl n
number of holes n

- 1) Pumpe ohne Anschlüsse / pump without connectors
- 2) Pumpe mit Anschlüsse / pump with connectors

Teilenummer Anschlüsse / part number connectors			
Baugröße size	Schwanenhals gooseneck	90° Bogen 90° bend	gerade straight
VX186 - 92Q	CON0519	CON0520	CON0162
130Q	GPS.151	GPS.161	GPS.171
184Q	GPS.156	GPS.162	GPS.176
260Q	GPS.157	GPS.163	GPS.177
368Q	GPS.149	GPS.132.T1	GPS.178
390Q	GPS.146	GPS.165.T1	GPS.175

Alle Maße in mm, Maßänderungen vorbehalten
Maße ohne Toleranzangabe DIN ISO 2768, sehr grob

all dimensions in mm, changes of dimensions reserved
dimensions without indication of tolerances
acc. to DIN ISO 2768, rough

**Hugo Vogelsang
Maschinenbau GmbH**
D 49632 Essen (Oldb.)
Tel.: +49 54 34-830
Fax: +49 54 34-8310
www.vogelsang-gmbh.com



©Copyright
Version: E
MAS0075
Maßblatt VX186Q

Name: Eilmann

Geprüft: Hesler

Stand: 06.10.2009