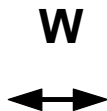
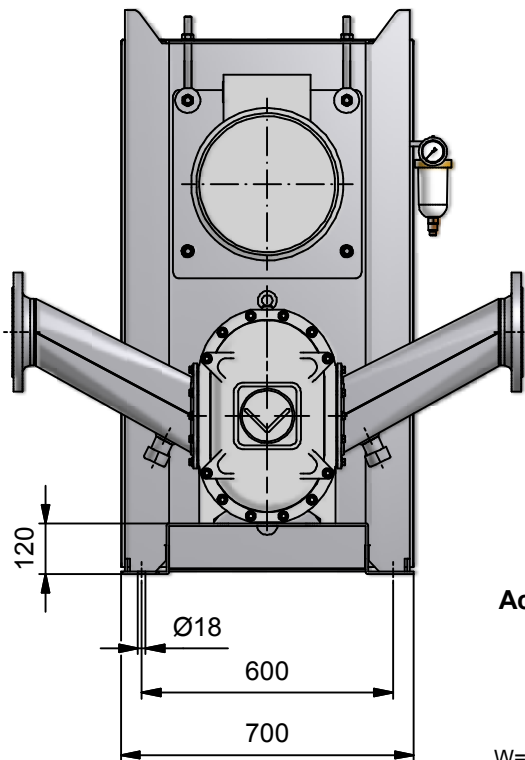
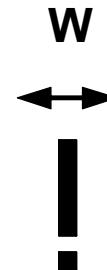
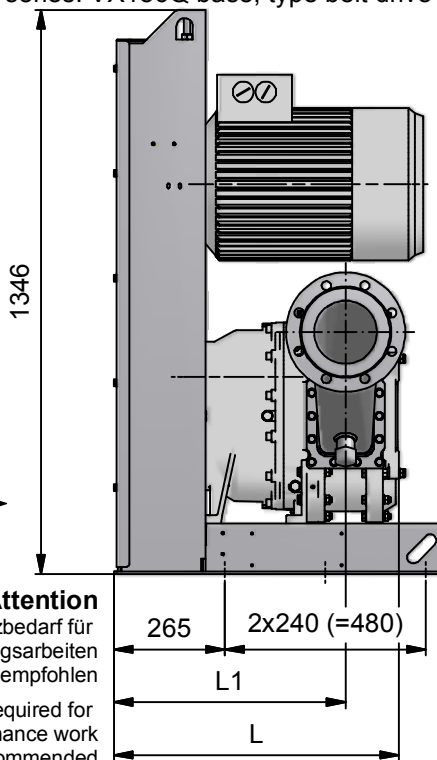


## Abmessungen / Dimensions

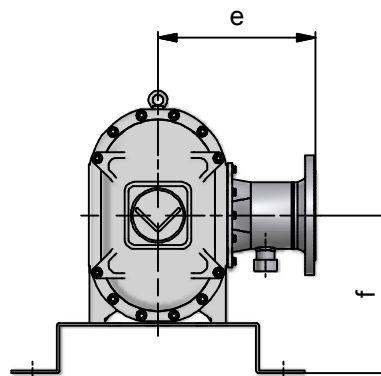
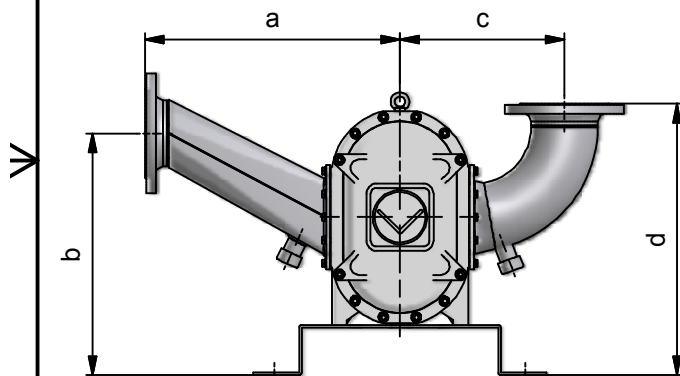
Baureihe: VX186Q Konsole, Bauform Riemenantrieb gekantet  
series: VX186Q base, type belt drive bended



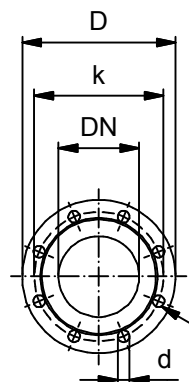
**Achtung / Attention**  
Platzbedarf für  
Wartungsarbeiten  
W=500 mm empfohlen  
space required for  
maintenance work  
W=500 mm recommended



**Achtung / Attention**  
Platzbedarf für  
Wartungsarbeiten  
W=700 mm min.,  
1000 mm empfohlen  
space required for  
maintenance work  
W=700 mm min.,  
1000 mm recommended



Baugröße size	Pumpenmaße pump dimensions		DIN Standard Flansch DIN standard flange				Schwanenhals gooseneck		90° Bogen 90° bend		gerade / straight (nicht empfehlenswert / not recommended)		Gewicht (kg) weight (kg)		
	L1	L	DN	d	D	k	n	a	b	c	d	e	f	1)	2)
VX186 -			150	22	285	240	8	609	577	393	648	377	377	505	536
92Q	534	643												521	559
130Q	553	681												542	582
184Q	580	735												570	630
260Q	618	811												auf Anfrage / on request	
368Q	672	919	200	340	295	12	395	350	417	634	418	427			



zulässige horizontale Flanschlasten: 1000 N  
zulässige vertikale Flanschlasten: 1000 N  
zulässige Biegemomente: 300 Nm  
allowable horizontal forces: 1000 N  
allowable vertical forces: 1000 N  
allowable moments: 300 Nm

Lochzahl n  
number of holes n

Alle Maße in mm, Maßänderungen vorbehalten  
Maße ohne Toleranzangabe DIN ISO 2768, sehr grob

all dimensions in mm, changes of dimensions reserved  
dimensions without indication of tolerances  
acc. to DIN ISO 2768, rough

- 1) Pumpe, Konsole, E-Motor 180M4 ohne Anschlüsse  
Pump, base, electric motor 180M4 without connectors
- 2) Pumpe, Konsole, E-Motor 180M4 mit Anschlüsse  
Pump, base, electric motor 180M4 with connectors

Teilenummer Anschlüsse / part number connectors			
Baugröße size	Schwanenhals gooseneck	90° Bogen 90° bend	gerade straight
VX186 -			
92Q	CON0519	CON0520	CON0162
130Q	GPS.151	GPS.161	GPS.171
184Q	GPS.156	GPS.162	GPS.176
260Q	GPS.157	GPS.163	GPS.177
368Q	GPS.149	GPS.132.T1	GPS.178

**Hugo Vogelsang  
Maschinenbau GmbH**  
D 49632 Essen (Oldb.)  
Tel.: +49 54 34-830  
Fax: +49 54 34-8310  
[www.vogelsang-gmbh.com](http://www.vogelsang-gmbh.com)



©Copyright  
Version: E  
MAS0079  
**Maßblatt VX186Q Konsole  
Bauform Riemenantrieb gekantet**

Name: Eilmann

Geprüft: Hesler

Stand: 06.10.2009