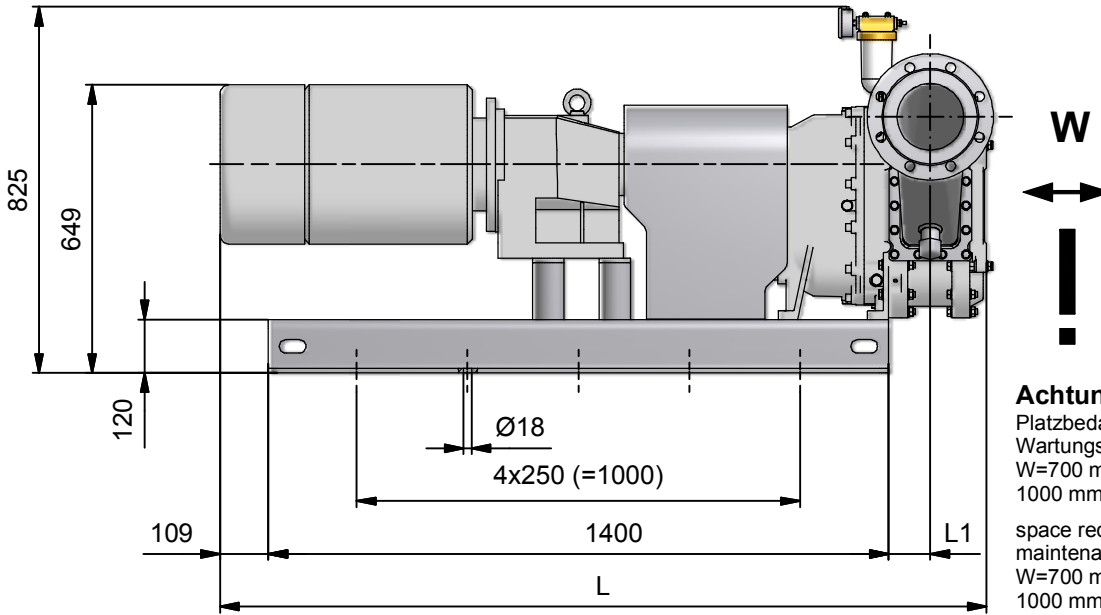


Abmessungen / Dimensions

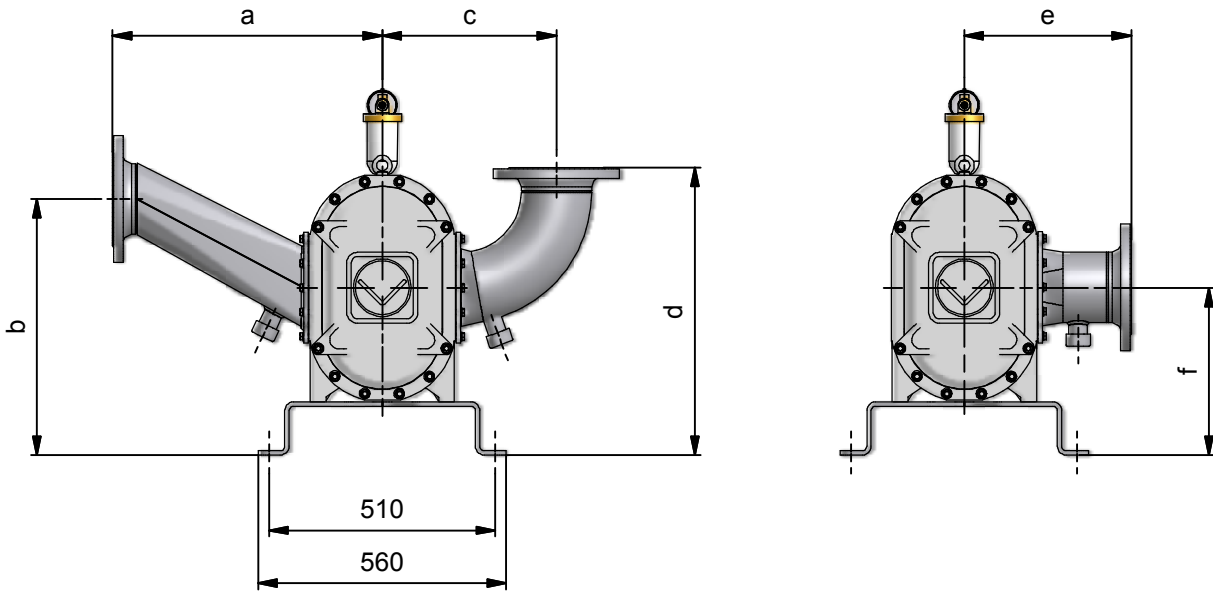
Baureihe: VX186Q Konsole, Bauform Kupplung
series: VX186Q base, type inline



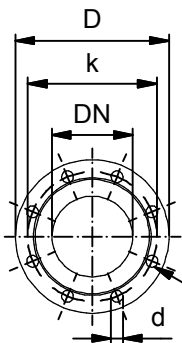
Achtung / Attention

Platzbedarf für
Wartungsarbeiten
W=700 mm min.,
1000 mm empfohlen

space required for
maintenance work
W=700 mm min.,
1000 mm recommended



Baugröße size	Pumpenmaße pump dimensions		DIN Standard Flansch DIN standard flange					Schwanenhals gooseneck		90° Bogen 90° bend		gerade / straight (nicht empfehlenswert / not recommended)		Gewicht (kg) weight (kg)	
	L1	L	DN	d	D	k	n	a	b	c	d	e	f	1)	2)
VX186 -															
92Q	74	1692	150	22	285	240	8	609	577	393	648	377	377	494	525
130Q	93	1730			510	548									
184Q	120	1784	200		340	295								531	571
260Q	158	1860			559	619									
368Q	212	1968	250		395	350	12			417	634	418	427	auf Anfrage / on request	



zulässige horizontale Flanschlasten: 1000 N
zulässige vertikale Flanschlasten: 1000 N
zulässige Biegemomente: 300 Nm

allowable horizontal forces: 1000 N
allowable vertical forces: 1000 N
allowable moments: 300 Nm

Lochzahl n
number of holes n

Alle Maße in mm, Maßänderungen vorbehalten
Maße ohne Toleranzangabe DIN ISO 2768, sehr grob

all dimensions in mm, changes of dimensions reserved
dimensions without indication of tolerances
acc. to DIN ISO 2768, rough

1) Pumpe, Konsole, Getriebemotor SK52-180MX4 TF ohne Anschlüsse

Pump, base, geared motor SK52-180MX4 TF without connectors

2) Pumpe, Konsole, Getriebemotor SK52-180MX4 TF mit Anschlüssen

Pump, base, geared motor SK52-180MX4 TF with connectors

Teilenummer Anschlüsse / part number connectors			
Baugröße size	Schwanenhals gooseneck	90° Bogen 90° bend	gerade straight
VX186 -			
92Q	CON0519	CON0520	CON0162
130Q	GPS.151	GPS.161	GPS.171
184Q	GPS.156	GPS.162	GPS.176
260Q	GPS.157	GPS.163	GPS.177
368Q	GPS.149	GPS.132.T1	GPS.178

**Hugo Vogelsang
Maschinenbau GmbH**

D 49632 Essen (Oldb.)
Tel.: +49 54 34-830
Fax: +49 54 34-8310
www.vogelsang-gmbh.com



©Copyright

Version: F

MAS0077

**Maßblatt VX186Q Konsole
Bauform Kupplung**

Name: Eilmann

Geprüft: Hesler

Stand: 06.10.2009