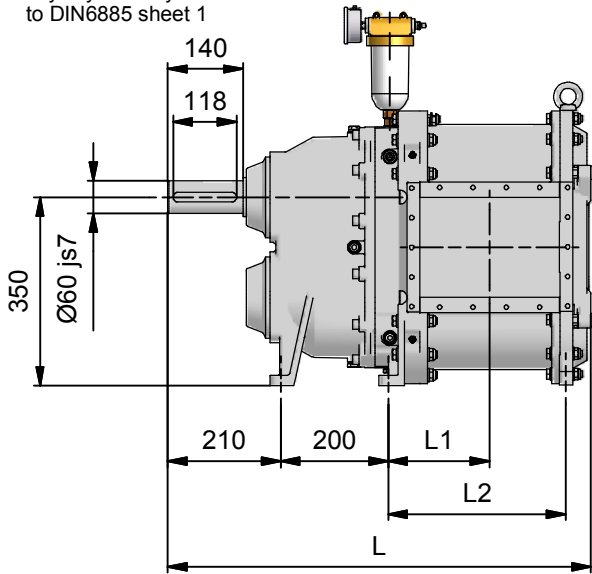


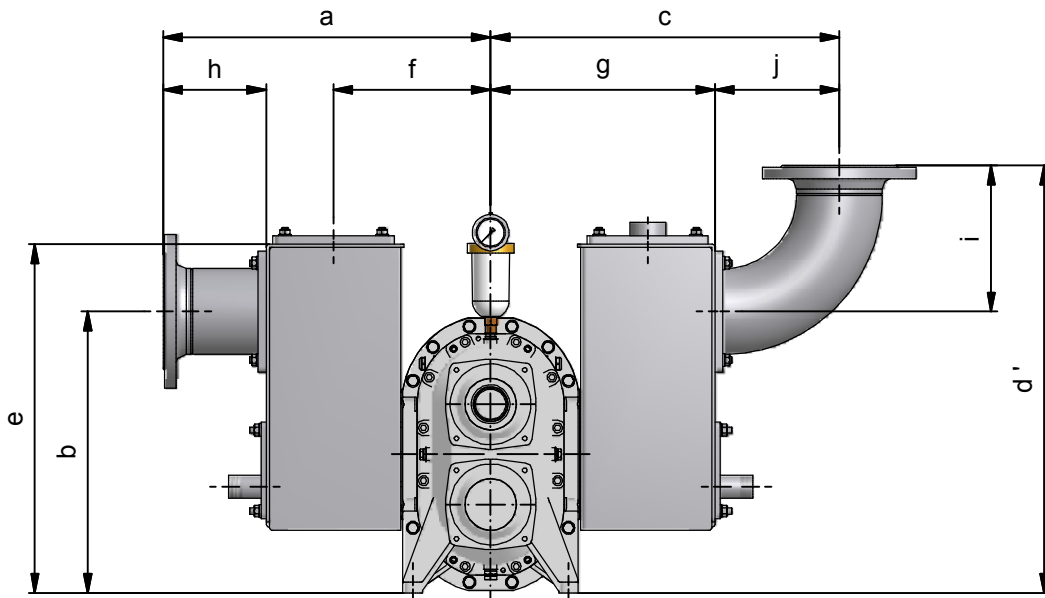
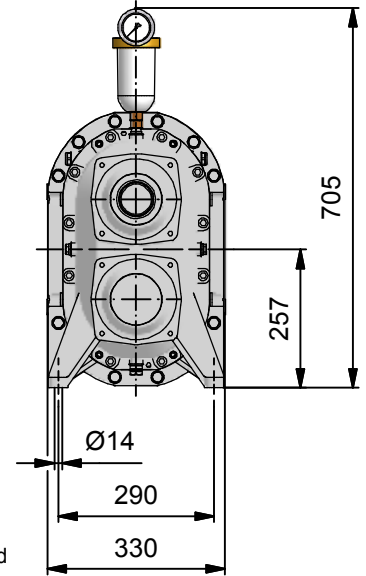
Nut und Paßfeder
nach DIN6885 Bl. 1
keyway and key acc.
to DIN6885 sheet 1

Abmessungen / Dimensions

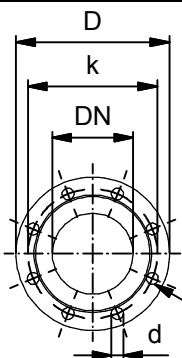
Baureihe: VX186Q
series: VX186Q



Achtung / Attention
Platzbedarf für Wartungsarbeiten
W=700 mm min., 1000 mm empfohlen
space required for maintenance work
W=700 mm min., 1000 mm recommended



Baugröße size	Pumpenmaße pump dimensions			DIN Standard Flansch DIN standard flange					Anschlussbox connector box										Gewicht (kg) weight (kg)	
	L1	L2 <small>optional</small>	L	DN	d	D	k	n	a	b	c	d'	e	f	g	h	i	j	1)	2)
VX186 - 92Q	104	-	623	150	22	285	240	8	517	507	593	778	617	265	367	150	271	226	215	238
130Q	123	200	661						609	522	648	793	647	290	417	192	271	231	252	295
184Q	150	254	715	200		340	295		609	522	702	969	647	290	417	192	447	285	280	322
260Q	188	330	791						609	522	702	969	647	290	417	192	447	285	280	322



zulässige horizontale Flanschlasten: 1000 N
zulässige vertikale Flanschlasten: 1000 N
zulässige Biegemomente: 300 Nm
allowable horizontal forces: 1000 N
allowable vertical forces: 1000 N
allowable moments: 300 Nm

Lochzahl n
number of holes n

Alle Maße in mm, Maßänderungen vorbehalten
Maße ohne Toleranzangabe DIN ISO 2768, sehr grob

all dimensions in mm, changes of dimensions reserved
dimensions without indication of tolerances
acc. to DIN ISO 2768, rough

- 1) Pumpe ohne Anschlüsse / pump without connectors
- 2) Pumpe mit Anschlussbox (ohne Anschlussadapter)
pump with connector box (without adaptor)

Gewicht Adapter weight adaptor		
Anschluss connector	Adapter gerade adaptor straight	Adapter 90° adaptor 90°
VX186-92Q	11 kg	15,5 kg
VX186-130Q	14 kg	18 kg
VX186-184Q	15,5 kg	26 kg

**Hugo Vogelsang
Maschinenbau GmbH**
D 49632 Essen (Oldb.)
Tel.: +49 54 34-830
Fax: +49 54 34-8310
www.vogelsang-gmbh.com



©Copyright
Version: E
MAS0115

**Maßblatt VX186Q
Anschlussbox DIN**

Name: Eilmann

Geprüft: Hesler

Stand: 20.10.2009